

60mm系列 低压伺服电机



相数	3
防护等级	IP54
绝缘等级	B(130°C)
使用温度	-20°C ~ +40°C

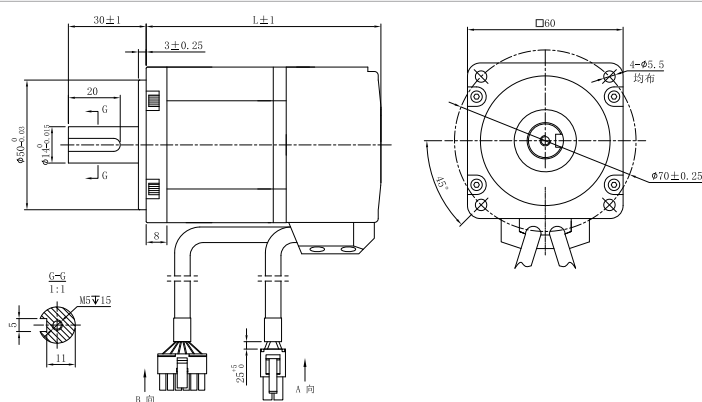
技术数据

型号	电压 (VDC)	功率 (W)	额定转矩 (N.m)	额定转速 (rpm)	额定电流 (A)	峰值扭矩 (N.m)	转矩常数 (Nm/A)	转子惯量 (g.cm ²)	编码器线数 (CPR)	长度L (mm)	电机重量 (kg)	适配驱动器
YK60BLS108E2-36V-2030A-01	36	200	0.64	3000	7.9	1.28	0.081	160	2500	107.5	1.2	BLD506
YK60BLS138E2-48V-4030A-01	48	400	1.28	3000	10.5	2.56	0.129	250	2500	137.5	1.6	BLD1006

※ 以上仅为代表性产品,可按要求另行制作。

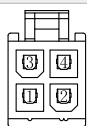
外形尺寸

型号	轴径 (mm)	轴键 (mm)	轴伸 (mm)
YK60BLS108E2-36V-2030A-01	14	平键5x5x20	30
YK60BLS138E2-48V-4030A-01	14	平键5x5x20	30



电机引线

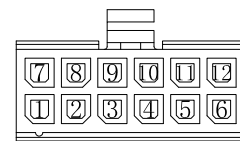
PIN	线色	定义
1	黄	U
2	蓝	V
3	红	W
4	黄/绿	PE



A向
Molex
胶壳: 39-01-2045
端子: 45750-3111

编码器引线

PIN	线色	定义
1	棕	U
2	灰	V
3	橙	W
4/5	红/黑	VCC/GND
6	铜网	-
7/8	黄黑/黄	Z-/Z+
9/10	白黑/白	B-/B+
11/12	绿黑/绿	A-/A+



B向
Molex
胶壳: 43025-1208
端子: 43030-0005

适配动力线型号:PW4-301B-XXm-02
适配编码器线型号:EC12-332B-XXm-01
XX=引线长度,1.5米、2米、3米、5米