

两相57mm 步进电机



相数	2
步距精度	5%
温升	80K以下/Max
使用温度	0°C~+50°C
绝缘等级	B(130°C)
绝缘电阻	100MΩMIN@500V DC
轴向负载	15N MAX
径向负载	75N MAX@出轴20mm处

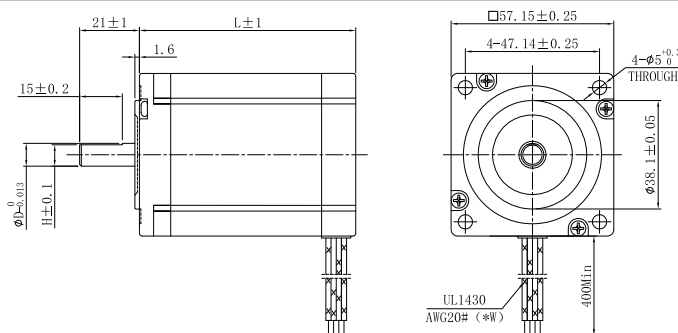
技术数据

型号	步距角 (°)	电机总长度 (L)	保持转矩 (N.m)	额定电流 (A)	相电阻 (Ω)	相电感 (mH)	转子惯量 (g.cm ²)	电机重量 (kg)	适配驱动器
YK57HB56-03A	1.8	56	0.90	3.0	0.75	1.1	300	0.68	YKD2405MC
YK57HB76-03A	1.8	76	1.35	3.0	1.0	1.6	480	1.03	
YK57HB56-4121A-01	1.8	56	1.20	3.0	0.74	2.4	280	0.7	YKE2305M YKE2405M YKD2405PA YKD2405PR YKD2405PE MS-Mini3E
YK57HB76-4121A-01	1.8	76	2.0	5.0	0.40	1.7	480	1.06	
YK57HB56-04A	1.8	56	1.20	3.0	0.74	2.4	280	0.7	
YK57HB76-04A	1.8	76	2.0	5.0	0.40	1.7	480	1.06	
YK57HB80-04A	1.8	81	2.2	5.0	0.43	1.8	520	1.15	
YK57HB100-04A	1.8	101	3.0	5.0	0.48	2.2	720	1.6	

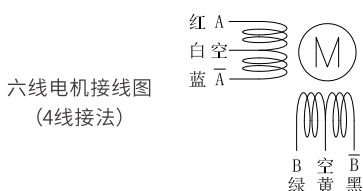
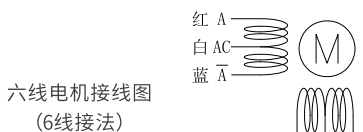
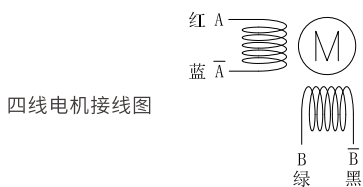
※ 以上仅为代表性产品，可按要求另行制作。

外形尺寸

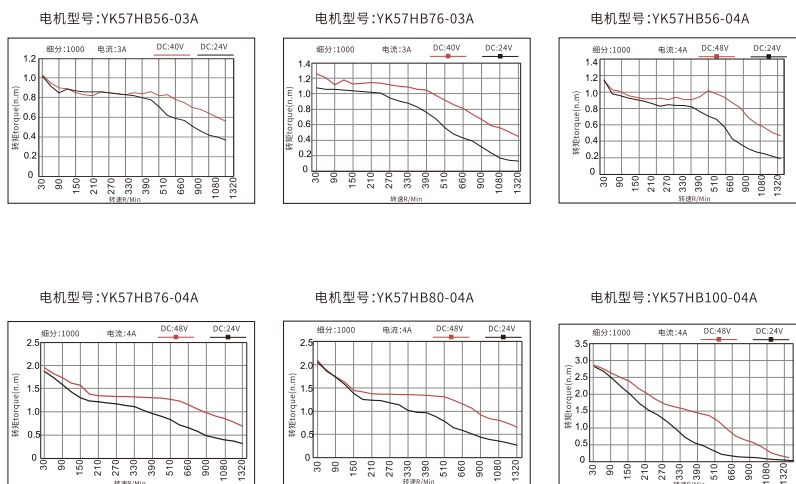
型号	轴径D (mm)	扁位 (mm)	轴伸 (mm)	线数 (W)
YK57HB56-03A	6.35	平台0.5X15	21	6
YK57HB76-03A	6.35	平台0.5X15	21	6
YK57HB56-4121A-01	6.35	平台0.5X15	21	4
YK57HB76-4121A-01	6.35	平台0.5X15	21	4
YK57HB56-04A	8	平台0.5X15	21	4
YK57HB76-04A	8	平台0.5X15	21	4
YK57HB80-04A	8	平台0.5X15	21	4
YK57HB100-04A	8	平台0.5X15	21	4



电机接线图



矩频特性曲线图



综述与
选型

研控
步进驱动器

研控
闭环步进
驱动器

研控
混合伺服
驱动器

研控
闭环步进
电机

研控
总线型
驱动器

研控
集成式
电机

研控
步进电机

研控
低压伺服
驱动器

研控
开关电源

配件包