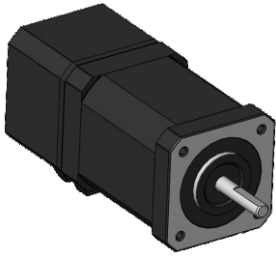


# 两相42mm 步进刹车电机



相数	2
步距精度	5%
温升	80K以下/Max
使用温度	0°C~+50°C
绝缘等级	B(130°C)
绝缘电阻	100MΩMIN@500V DC
轴向负载	10N MAX
径向负载	20N MAX@出轴20mm处

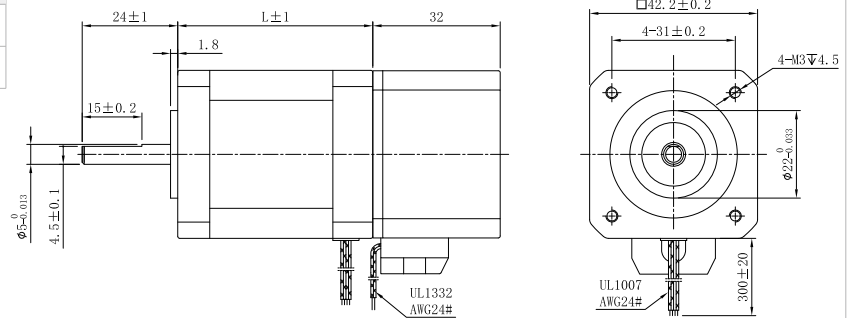
## ▶ 技术数据

型号	步距角 (°)	长度 (L)	保持转矩 (N.m)	额定电流 (A)	相电阻 (Ω)	相电感 (mH)	转子惯量 (g.cm <sup>2</sup> )	电机重量 (kg)	制动力矩 (N.m)	适配驱动器
YK42HB47-02A-SC	1.8	48	0.48	2.0	1.35	2.9	77	0.52	>1.2	YKE2204M YKD2204M
YK42HB60-02A-SC	1.8	60	0.72	2.0	1.80	3.7	110	0.70	>1.2	YKD2204PR YKD2204PA

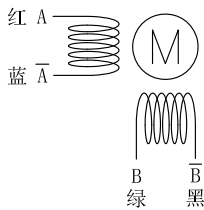
※ 以上仅为代表性产品,可按要求另行制作。

### ■ 外形尺寸

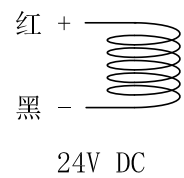
型号	轴径 (mm)	扁位 (mm)	轴伸 (mm)
YK42HB47-02A-SC	5.0	平台0.5X15	24
YK42HB60-02A-SC	5.0	平台0.5X15	24



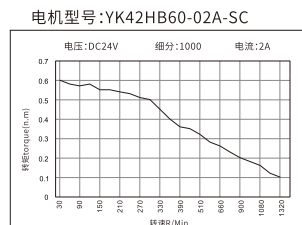
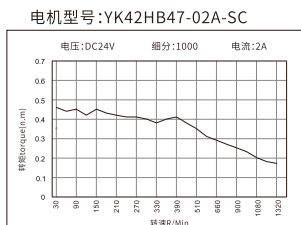
### ■ 电机接线图



### ■ 刹车接线图



### ■ 矩频特性曲线图



综述与  
选型

研控  
步进驱动器

研控  
闭环步进  
驱动器

研控  
混合伺服  
驱动器

研控  
闭环步进  
电机

研控  
总线型  
驱动器

研控  
集成式  
电机

研控  
步进电机

研控  
低压伺服  
驱动器

研控  
开关电源

配件包