

YKD2204PA 步进驱动器(自发脉冲式)



► 特点

- 新一代32位DSP控制技术, 高性价比、平稳性佳、振动性能优越
- 设有4档等角度恒力矩细分, 最高32细分
- 电流控制平滑, 精准, 电机发热小
- 步进脉冲停止超过200ms时, 电机电流减半
- 低频小细分时具有极佳的平稳性
- 光电隔离差分信号输入, 抗干扰能力强
- 驱动电流峰值在2.3A以下可调
- 电压输入范围: DC18~36V
- 具有过压, 欠压等出错保护功能
- 体积为86*55*21(mm³), 重量0.12kg

典型应用: 主要应用于医疗设备、点胶机、雕刻机、激光设备、贴标机、电子设备、广告设备等自动化设备。在用户期望低发热、小噪声、低振动、高平稳性、高精度的设备中应用效果特佳。

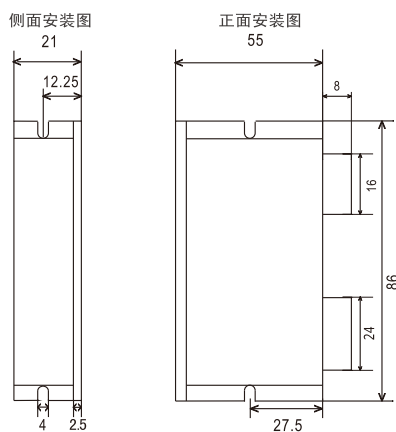
► 产品概述

YKD2204PA是基于全新一代32位DSP技术的高性能步进驱动器, 驱动电压DC18~36V。适配峰值电流在2.3A以下, 外径20mm、28mm、35mm、42mm的各种型号的两相混合式步进电机。

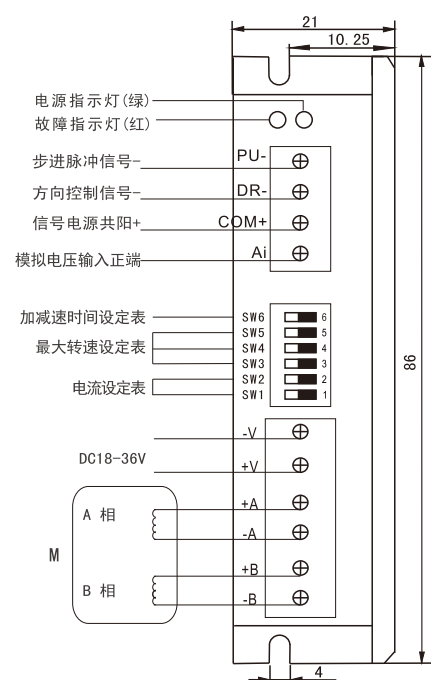
该驱动器在内部采用类似伺服的控制原理, 独特的电路设计, 优越的软件算法处理, 使得电机在运行平稳性、噪音、振动等性能方面具有优越的性能; 平滑、精确的电流控制技术大大减小了电机发热; 光电隔离信号输入, 抗干扰能力强; 具有过压、欠压、过流保护等出错保护功能; 在点胶机、激光雕刻等中、低速应用领域, 其平稳性、振动、噪声性能优势明显, 可大大提高设备性能。

► 产品示意图

安装尺寸(单位:mm)



驱动器接线示意图



► YKD2204PA电流设定表

电流RMS	1.6	1.2	0.9	0.5
电流Peak	2.3	1.7	1.3	0.7
SW2	OFF	OFF	ON	ON
SW1	OFF	ON	OFF	ON

► YKD2204PA最大转速设定表

最大转速	480	420	360	300	240	180	180	60
SW5	OFF	OFF	OFF	OFF	ON	ON	ON	ON
SW4	OFF	OFF	ON	ON	OFF	OFF	ON	ON
SW3	OFF	ON	OFF	ON	OFF	ON	OFF	ON

► 指示灯引脚功能说明

标记符号	功能	注释
PWR	电源指示灯	通电时, 绿色指示灯亮
ALARM	故障指示灯	电流过高、电压过低、者电压过高或者电机接错相时, 红色指示灯亮
PU-	步进控制信号光电隔离负端	每当电平由高变低时电机开始运行要求: 低电平0~0.5V, 高电平20~24V
DR-	方向控制信号光电隔离负端	用于改变电机转向要求: 低电平0~0.5V, 高电平20~24V
COM+	步进/方向控制信号光电隔离正端	接信号电源, +24V驱动, 高于+24V需在PU-/DR-端接限流电阻
Ai	模拟量电压输入端正端	输入范围: DC 0-10V, 电压大小决定转速大小, 0-10V对应0-最大转速
-V	电源负极/模拟量电压输入端负极	DC 18-36V
+V	电源正极	
+A、-A	电机接线	
+B、-B		



注意

- 1、不要将电源接反, 输入电压不要超过DC36V。
- 2、故障指示灯ALARM灯亮, 请断电后检查:
 - (1) 供电电压是否低于DC18V或高于DC36V
 - (2) 电机接线及其它短路故障排除后重新上电
- 3、驱动器通电时绿色指示灯PWR亮。