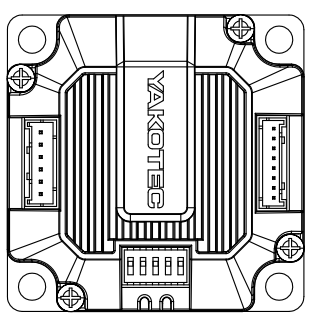
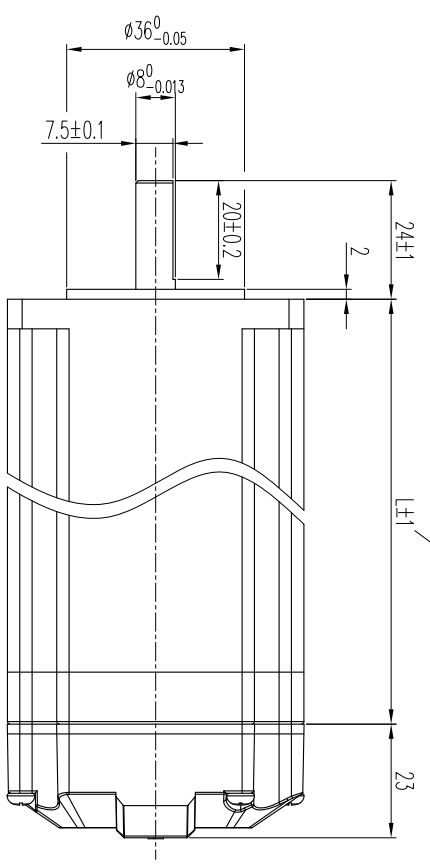
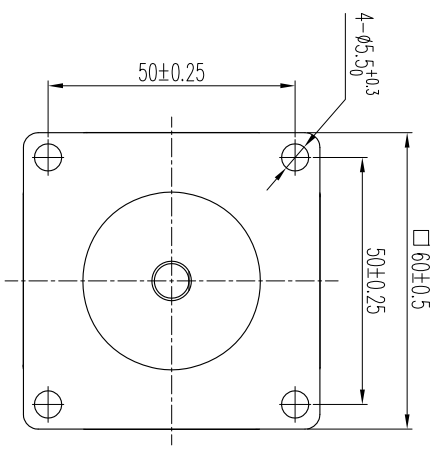


2 3 4 5 6 7 8

电机尺寸	
型号	长度L (mm)
ESS60-P1x	68.5
ESS60-P2x	85.5



料号:	规格:	名称:	ESS60-P系列外形尺寸图
表面处理:	所用机型:	投影标识:	
单 位:	单 位:	单 位:	mm
第 张	第 张	共 张	

版本	标记	更改描述	日期
			2021.6.28
设计			
审核			
标准化			
批准			

料号:	规格:	名称:	ESS60-P系列外形尺寸图
表面处理:	所用机型:	投影标识:	
单 位:	单 位:	单 位:	mm
第 张	第 张	共 张	

料号:	规格:	名称:	ESS60-P系列外形尺寸图
表面处理:	所用机型:	投影标识:	
单 位:	单 位:	单 位:	mm
第 张	第 张	共 张	

深圳市研控自动化科技有限公司

A4 F E D C B A 2 3 4 5 6 7 8