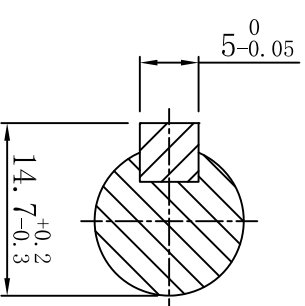
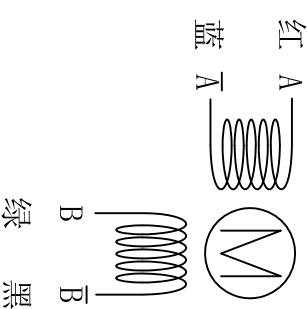


## 电机技术参数及接线说明

电机接线图

相数	2
步距角	1.8°
相电流	4.0A
相电阻	0.73Ω±10%
相电感	4.5mH±20%
保持转矩	3.2N·m
转子惯量	1000g·cm²
质量	~Kg
径向跳动(最大)	0.025mm (Load/负载 450g)
轴向跳动(最大)	0.075mm (Load/负载 920g)
绝缘耐压	500V A.C
绝缘电阻	100MΩ以上/Min
绝缘等级 (UL)	B
温升	80K以下/Max
寿命(小时)	5000以上/Min
使用温度范围	0°C~50°C
使用湿度范围	20%RH~90%RH



G-G  
2:1

### 技术要求:

1. 一般线性尺寸公差按GB1804-M级;
2. 一般形位公差按GB1184-K级;
3. 线颜色与接线型号依接线图所示;
4. 材料必须符合RoHS标准;
5. 表面平整, 结合处过度圆滑, 电机做防锈处理。

料号:	161700350	表面处理:	
版本:		所用机型:	
设计:	伍生明	日期:	2019.09.20
审核:		名称:	步进电机
标准化:		材料:	
批准:		版本:	V0
		比例:	
		重量:	
		单张:	
		共张:	
		投影标识:	
		单位:	mm

A3

深圳市研控自动化科技有限公司