

## 研控科技

研控自动化科技有限公司以自主创新、砥砺前行的深圳精神，历经十余年的技术积累、产品迭代、市场耕耘，业已发展成为主流的中国制造业运动控制方案与产品提供商。

研控科技以帮助客户有效改善运动控制关键部件的性能与设计成本为宗旨：

- 与超过3000家自动化装备制造企业建立了长期合作伙伴关系
- 超过300万套产品稳定运行于各类高精度抓取、传送、进给等自动化设备与产线上

研控科技以精密控制型步进、伺服电机驱动技术为基础，持续将最先进的精密控制算法、多轴协同通信技术、脉冲信号优化技术、可靠性设计方法、检测与全流程品控技术融入产品与服务中，不断研发出多种精度、多种控制工艺的运动控制系列方案与产品。

2015年，研控科技吸引资本市场正式成为拓邦股份（股票代码002139）的成员企业，标志着将承担更大的公众和社会责任。研控科技愿与客户一道，共同为设计制造更高效、更智能、更经济的高端装备而努力！

01. ES2系列伺服行业应用

02. ES2系列伺服功能特性

03. 驱动器命名规则及规格

05. 驱动器与外围设备连接

06. 驱动器端口定义

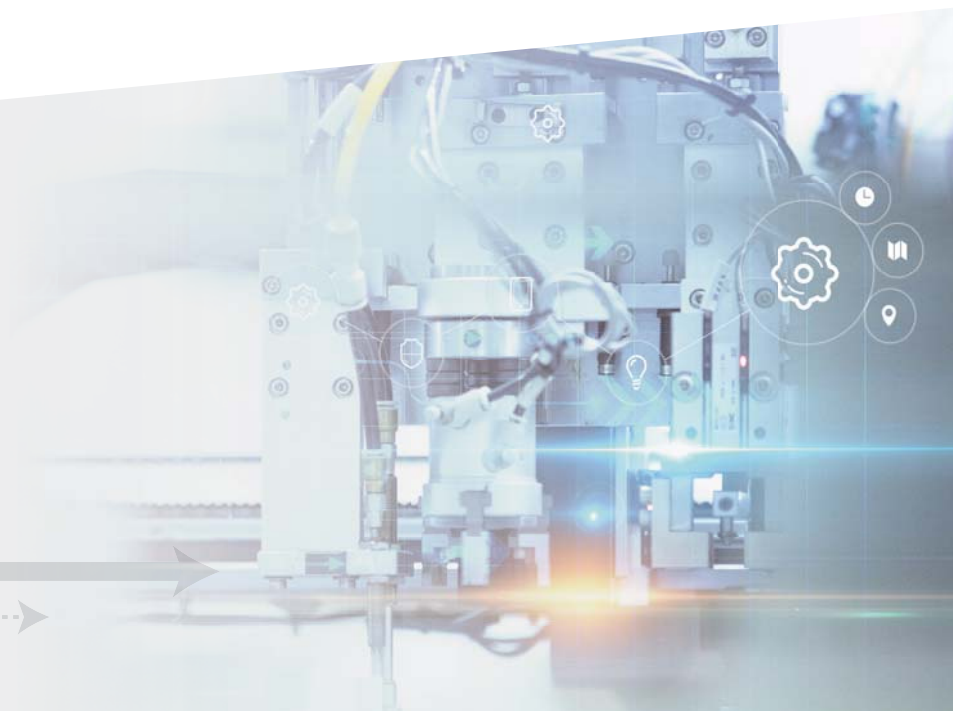
09. 电机命名规则

10. 电机参数及规格

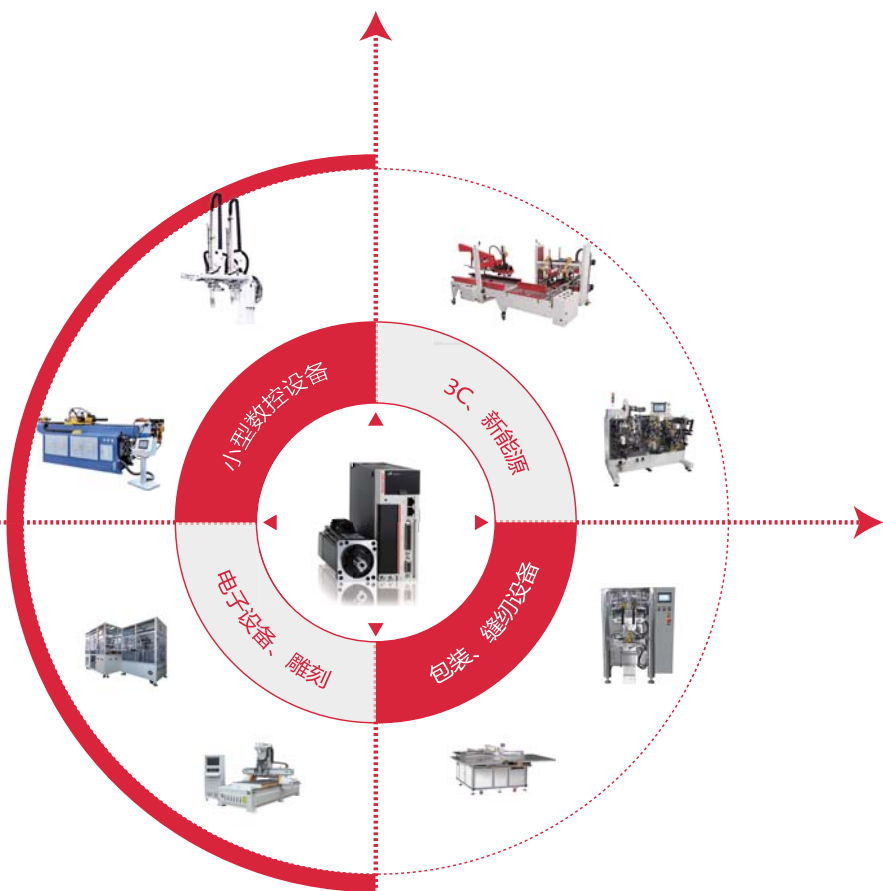
17. 配件包及配套线缆

19. 减速机

## 伺服发展历程



## 行业应用



电子设备、包装设备、广告喷雕设备、激光设备、电子加工、贴标机  
小型数控机床、LED设备、印刷机械、食品生产线等

## 功能特性

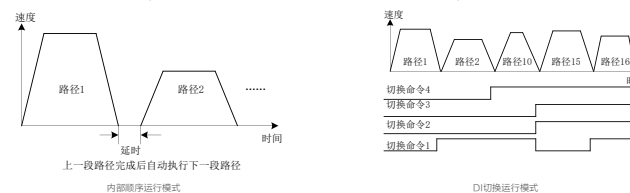
### 电机编码器规格

- ES2系列伺服驱动器产品功率范围为200W~3kW。
- 提供了刚性表设置，惯量辨识等功能，使伺服驱动器简单易用。
- 配合2500线增量式编码器的高响应伺服电机，运行安静平稳。



### 多段位置控制

- 通过功能码内部设置或外部DI端子切换，最多可执行16段内部位置控制。
- 多段位置执行过程中，每段执行完成均有位置到达信号输出，可实现多台伺服串联运动。



### 中断式位置定长控制

- 两路高速DI中断定长功能
- 中断触发伺服按照先前的速度方向继续运行设定的长度。此功能优先级最高，执行最迅速，保证延时最小，可以弥补PLC处理及响应延时的不足。中断执行过程中不响应任何其他位置指令，避免正常发送的指令对其产生影响。



### 丰富的内部回零模式

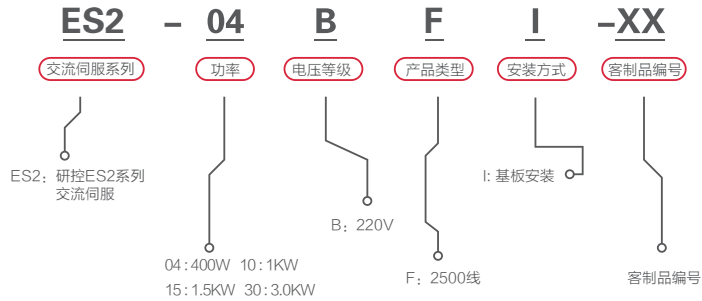
- 简化上位机的设计，伺服通过限位开关或原点开关主动查找零点完成定位的功能。
- 提供15种回零模式供用户选择，重复回零精度可达 $\pm 1$ 脉冲。



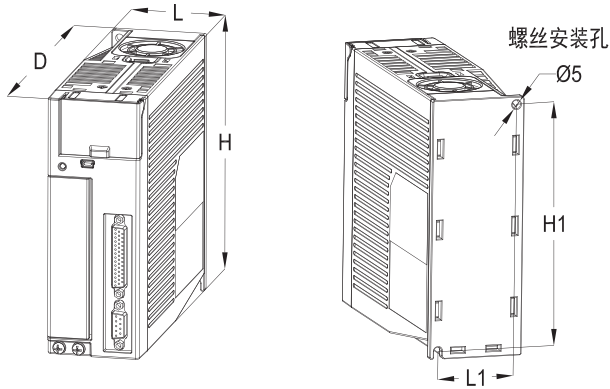
减速点为原点开关,原点为电机Z信号

减速点为正向超程开关, 原点为Z信号

## ■ 伺服驱动器命名规则



## ■ ES2系列驱动器外形及安装尺寸



### ■ 伺服驱动器外观及安装尺寸及基本规格

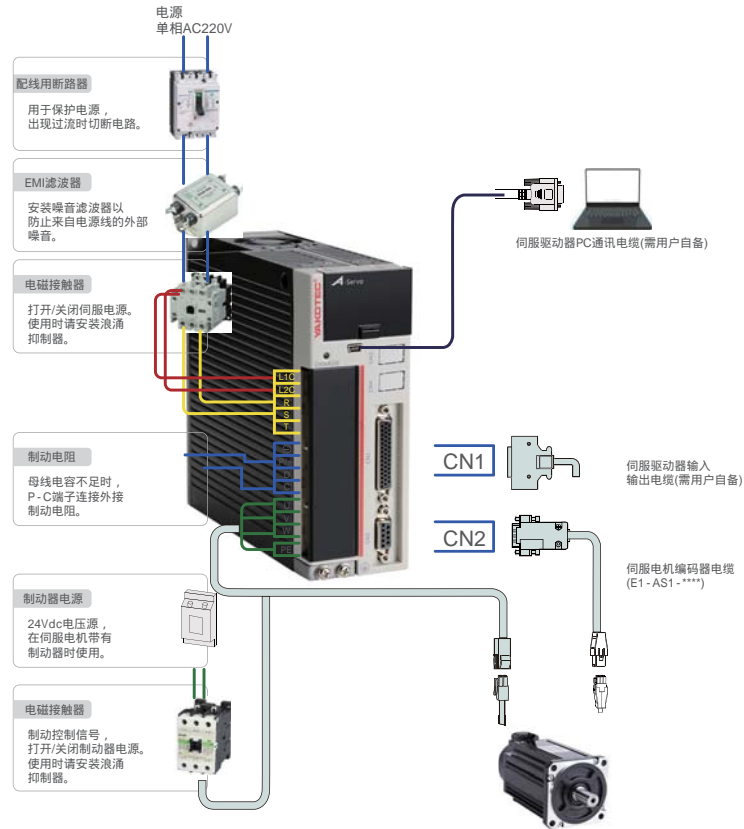
型号	L(mm)	H(mm)	D(mm)	L1(mm)	H1(mm)	D1(mm)	螺丝孔
ES2 Frame B	58	160	177	48	150	75	2-M4
ES2 Frame C	90	160	188	80	150	75	2-M4

## ■ 伺服驱动器基本规格

结构尺寸	SIZE-B		SIZE-C	
驱动器型号	ES2-04BFI	ES2-10BFI	ES2-15BFI	ES2-30BFI
连续输出电流Arms	2.8	5.5	7.6	11.6
最大输出电流Arms	10	17	17	28
再生回路功能	可外接制动电阻	内置制动电阻		
主电路电源	单相AC220V-240V	三相AC220V-240V,+10%~-15%,50/60Hz		
控制电路电源	单相AC220V-240V,+10%~-15%,50/60Hz			

■ 功能规格			
电源输入	220VAC	主电源	单相/三相, AC200 ~ 230V,50/60HZ
		控制电源	单相,AC200~230V,50/60HZ
使用环境	温度	使用温度: 0℃ ~ 50℃ 储存温度: -20℃ ~ 85℃	
	湿度	0 ~ 90% RH以下 (无结露环境)	
	使用高度	海拔1000m以下	
	振动/冲击	<1G	
	IP等级/污染度	IP20/污染等级2	
控制方法		IGBT PWM空间向量控制	
编码器		2500线省线式增量型	
输入输出端口	IO信号	输入	8个 (通用)
		输出	5个 (通用)
	脉冲量信号	输入	2个 (低速脉冲口)
		输出	4个 (分频输出3, 集电极开路输出1)
通信功能		USB	与PC连接
面板操作器		LED显示	
再生回路功能		1Kw及以上机型内置制动电阻	
保护功能		过电流、过载、过电压、低电压、过速度、过热、编码器异常通信异常、位置偏差过大等	
控制模式		位置控制	

## ■ 伺服驱动器与外围设备连接



### ■ 主回路端子定义

名称	端子记号	功能规格
主回路电源输入端子	R、S	单相电源输入, 按规格输入
	R、S、T	三相电源输入
控制电源输入端子	L1C、L2C	控制回路电源, 按规格输入
外置再生电阻连接端子	P⊕、D、C	外置再生电阻, 默认在P⊕-D之间连接短接线。制动能力不足时, 请使P⊕-D之间为开路(拆除短接线), 并在P⊕-C之间连接外置制动电阻。外置制动电阻请另行购买。
共直流母线端子	P⊕、⊖	
伺服电机连接端子	U、V、W	伺服电机连接端子, 和电机的U、V、W相连接。
接地端子	PE	两处接地端子, 与电源接地端子及电机接地端子连接。请务必将整个系统进行接地处理。

## ■ 伺服驱动器端口定义

### ■ CN1控制端子定义

定义	引脚	功能规格		
位置指令	PULS+	41	低速脉冲指令 (2Mpps以下); Pulse、A Phase	差分驱动输入或集电极开路输入
	PULS-	43	低速脉冲指令 (2Mpps以下); Pulse、A Phase	
	SIGN+	37	低速脉冲指令 (2Mpps以下); Dir、B Phase	
	SIGN-	39	低速脉冲指令 (2Mpps以下); Dir、B Phase	
	PULLHI	35	COM+, 电源输入端口, 内部连接限流电阻	
	GND	29	差分信号地	
编码器输出	PAO+	21	编码器脉冲分频输出	
	PAO-	22	编码器脉冲分频输出	
	PBO+	25	编码器脉冲分频输出	
	PBO-	23	编码器脉冲分频输出	
	PZO+	13	编码器脉冲分频输出	
	PZO-	24	编码器脉冲分频输出	
	PZ-OUT	44	原点脉冲集电极开路输出	
	GND	29	原点脉冲集电极开路输出信号地; 差分信号地	
	+5V	15	内部5V电源, 最大输出电流200mA	

### ■ CN1控制端子定义

定义	引脚	功能规格		
编码器输出	GND	16	内部5V电源, 最大输出电流200mA	
	PE	外壳		
通用输出输入信号			默认功能	功能说明
	DI1	9	P-OT	禁止正向驱动
	DI2	10	N-OT	禁止反向驱动
	DI3	34	INHIBIT	脉冲禁止
	DI4	8	ALM-RST	报警复位 (沿有效功能)
	DI5	33	S-ON	伺服使能
	DI6	32	ZCLAMP	零位固定
	DI7	31	GAIN-SEL	增益切换
DI8	30	Home Switch	原点开关	

## ■ 伺服驱动器端口定义

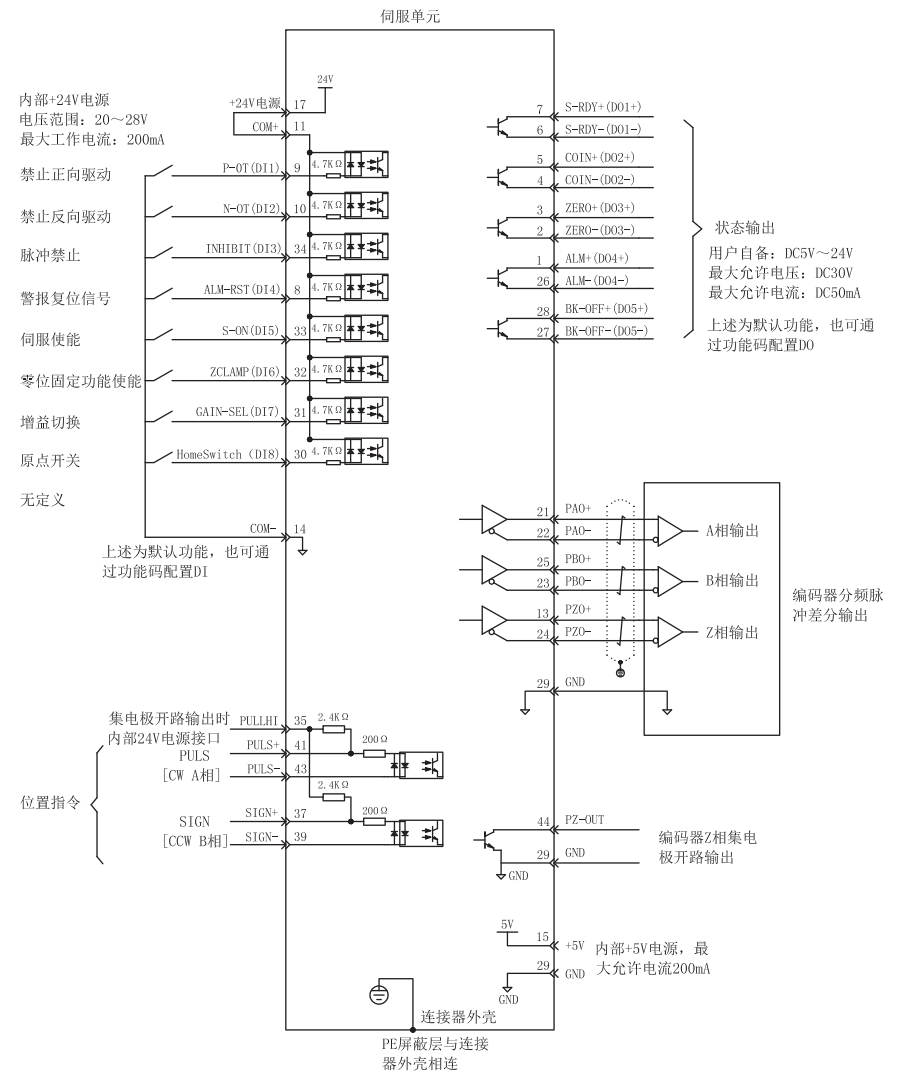
### ■ CN1控制端子定义

定义	引脚	功能规格		
通用输出 输入信号	+24V	17	内部24V电源, 电压范围+20~28V, 最大输出电流200mA	
	COM-	14	内部24V地; 集电极开路脉冲输入地;	
	COM+	11	电源输入端, 12~24V	
	DO1+	7	S-RDY+	伺服准备好
	DO1-	6	S-RDY-	伺服准备好
	DO2+	5	COIN-	位置到达
	DO2-	4	COIN+	位置到达
	DO3+	3	ZERO+	零速
	DO3-	2	ZERO-	零速
	DO4+	1	ALM+	故障输出
	DO4-	26	ALM-	故障输出
	DO5+	28	BK-OFF+	电机制动器信号
	DO5-	27	BK-OFF-	电机制动器信号

### ■ CN2编码器端子定义

引脚	2500线编码器信号	功能描述
1	A+	编码器信号
2	A-	编码器信号
3	B+	编码器信号
4	B-	编码器信号
5	Z+	编码器信号
6	Z-	编码器信号
7	+5V	编码器+5V电源输出
8	0V	编码器电源地输出
9	保留	
外壳	PE	

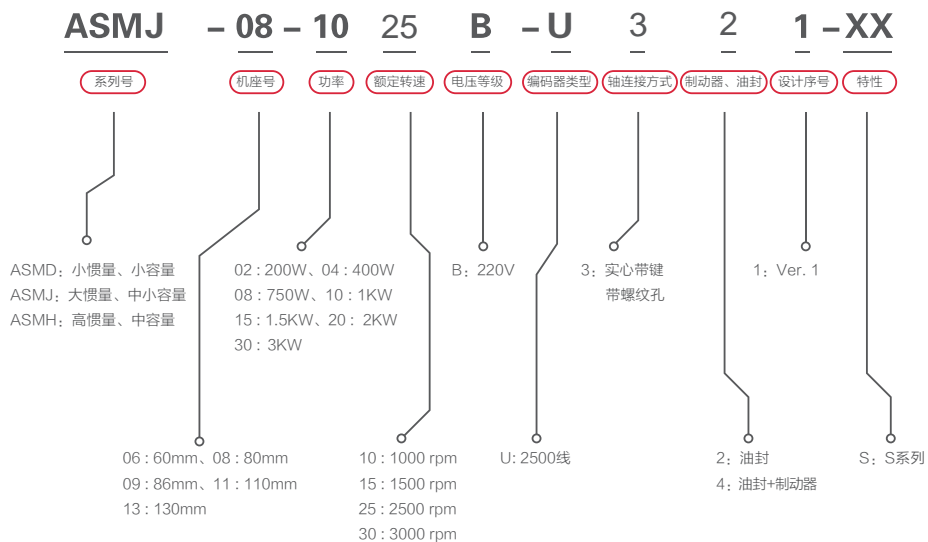
## ■ 位置控制模式配线



## 伺服系统配置表

单相220V	三相220V		三相220V		
 Size B	 Size B		 Size C		
ES2-04BFI	ES2-10BFI		ES2-15BFI		ES2-30BFI
					
ASMJ-06-0230B  ASMJ-06-0430B	ASMD-06-0630B  ASMJ-09-0830B	ASMJ-08-0830B  ASMJ-08-1025B  ASMJ-09-1025B	ASMJ-11-1230B  ASMJ-11-1530B  ASMJ-11-1830B	ASMJ-13-1025B  ASMJ-13-1010B  ASMJ-13-1515B  ASMJ-13-1525B	ASMJ-13-2025B  ASMJ-13-2315B  ASMJ-13-2625B

## 电机命名规则



## 电机参数

参数 型号	额定输出 (KW)	额定转矩 (Nm)	瞬时最大 转矩 (Nm)	额定电流 (Arms)	瞬时最大 电流 (Arms)	额定转速 (min <sup>-1</sup> )	最高转速 (min <sup>-1</sup> )	转子转动 惯量 (10 <sup>-4</sup> Kgm <sup>2</sup> )	电压 (V)	适配驱动 器型号
60机座										
ASMJ-06-0230B-U321	0.2	0.64	1.92	1.7	5.1	3000	5000	0.42	220	ES2-04BFI
ASMJ-06-0430B-U321	0.4	1.27	3.81	2.8	8.4	3000	5000	0.68	220	ES2-04BFI
ASMJ-06-0430B-U341	0.4	1.27	3.81	2.8	8.4	3000	5000	0.70	220	ES2-04BFI
ASMD-06-0630B-U321-M	0.6	1.91	5.30	3.5	10.5	3000	5000	0.40	220	ES2-10BFI
80机座										
ASMJ-08-0830B-U321	0.75	2.39	7.17	4.5	13.5	3000	4500	1.53	220	ES2-10BFI
ASMJ-08-0830B-U341	0.75	2.39	7.17	4.5	13.5	3000	4500	1.59	220	ES2-10BFI
ASMJ-08-1025B-U321	1.0	4.0	12.0	4.4	13.2	2500	3000	2.97	220	ES2-10BFI
ASMJ-08-1025B-U341	1.0	4.0	12.0	4.4	13.2	2500	3000	2.97	220	ES2-10BFI
90机座										
ASMJ-09-0830B-U321	0.75	2.4	7.1	3.0	9.0	3000	3900	2.45	220	ES2-10BFI
ASMJ-09-0830B-U341	0.75	2.4	7.1	3.0	9.0	3000	3900	2.45	220	ES2-10BFI
ASMJ-09-1025B-U321	1.0	4.0	12.0	4.0	12.0	2500	3300	3.7	220	ES2-10BFI
ASMJ-09-1025B-U341	1.0	4.0	12.0	4.0	12.0	2500	3300	3.7	220	ES2-10BFI
110机座										
ASMJ-11-1230B-U321	1.2	4.0	12.0	5.0	15.0	3000	3500	5.4	220	ES2-15BFI
ASMJ-11-1530B-U321	1.5	5.0	15.0	6.0	18.0	3000	3100	6.3	220	ES2-15BFI
ASMJ-11-1830B-U321	1.8	6.0	18.0	6.0	18.0	3000	3200	7.6	220	ES2-15BFI
ASMJ-11-1830B-U341	1.8	6.0	18.0	6.0	18.0	3000	3200	7.6	220	ES2-15BFI
130机座										
ASMJ-13-1025B-U321	1.0	4.0	12.0	4.0	12.0	2500	2600	8.5	220	ES2-15BFI
ASMJ-13-1325B-U321	1.3	5.0	15.0	5.0	15.0	2500	2700	10.6	220	ES2-15BFI
ASMJ-13-1525B-U321	1.5	6.0	18.0	6.0	18.0	2500	2900	12.6	220	ES2-15BFI
ASMJ-13-1525B-U341	1.5	6.0	18.0	6.0	18.0	2500	2900	12.6	220	ES2-15BFI
ASMJ-13-2025B-U321	2.0	7.7	22	7.5	22.5	2500	2700	15.3	220	ES2-30BFI
ASMJ-13-2025B-U341	2.0	7.7	22	7.5	22.5	2500	2700	15.3	220	ES2-30BFI
ASMJ-13-2625B-U321	2.6	10	25	10	25	2500	2700	19.4	220	ES2-30BFI
ASMJ-13-2625B-U341	2.6	10	25	10	25	2500	2700	19.4	220	ES2-30BFI
ASMH-13-1010B-U321	1.0	10.0	20.0	4.5	9.0	1000	1300	19.4	220	ES2-15BFI
ASMH-13-1010B-U341	1.0	10.0	20.0	4.5	9.0	1000	1300	19.4	220	ES2-15BFI
ASMH-13-1515B-U321	1.5	10.0	25.0	6.0	15.0	1500	1800	19.4	220	ES2-15BFI
ASMH-13-1515B-U341	1.5	10.0	25.0	6.0	15.0	1500	1800	19.4	220	ES2-15BFI
ASMH-13-2315B-U321	2.3	15.0	30.0	9.5	19.0	1500	1700	27.7	220	ES2-30BFI

## 60mm机座电机技术规格及安装尺寸

参数 型号	驱动器型号	动力线型号 (标配3m)	编码器线型号 (标配3m)
ASMJ-06-0230B-U321	ES2-04BFI	P1-AS1-03P08M	E1-AS1-03UM
ASMJ-06-0430B-U321	ES2-04BFI	P1-AS1-03P08M	E1-AS1-03UM
ASMJ-06-0430B-U341	ES2-04BFI	P5-AS1-03P08M	E1-AS1-03UM
ASMD-06-0630B-U321-M	ES2-10BFI	P1-AS1-03P08M	E1-AS1-03UM

注：线材长度可选，XX=05、08、10

型号	LC	LZ	LA	S	LB	LL	LR	LE	LG	LW	RH	W	T	TP
ASMJ-06-0230B-U321	60	5.5	70	14	50	112	30	3	7	16.5	11	5	5	M5×8
ASMJ-06-0430B-U321	60	5.5	70	14	50	134	30	3	7	16.5	11	5	5	M5×8
ASMJ-06-0430B-U341	60	5.5	70	14	50	166	30	3	7	16.5	11	5	5	M5×8
ASMD-06-0630B-U321-M	60	5.5	70	14	50	169	30	3	10	20.5	11	5	5	-

## 80mm机座电机技术规格及安装尺寸

参数 型号	驱动器型号	动力线型号 (标配3m)	编码器线型号 (标配3m)
ASMJ-08-0830B-U321	ES2-10BFI	P1-AS1-03P08M	E1-AS1-03UM
ASMJ-08-0830B-U341	ES2-10BFI	P5-AS1-03P08M	E1-AS1-03UM
ASMJ-08-1025B-U321	ES2-10BFI	P1-AS1-03P08M	E1-AS1-03UM
ASMJ-08-1025B-U341	ES2-10BFI	P5-AS1-03P08M	E1-AS1-03UM

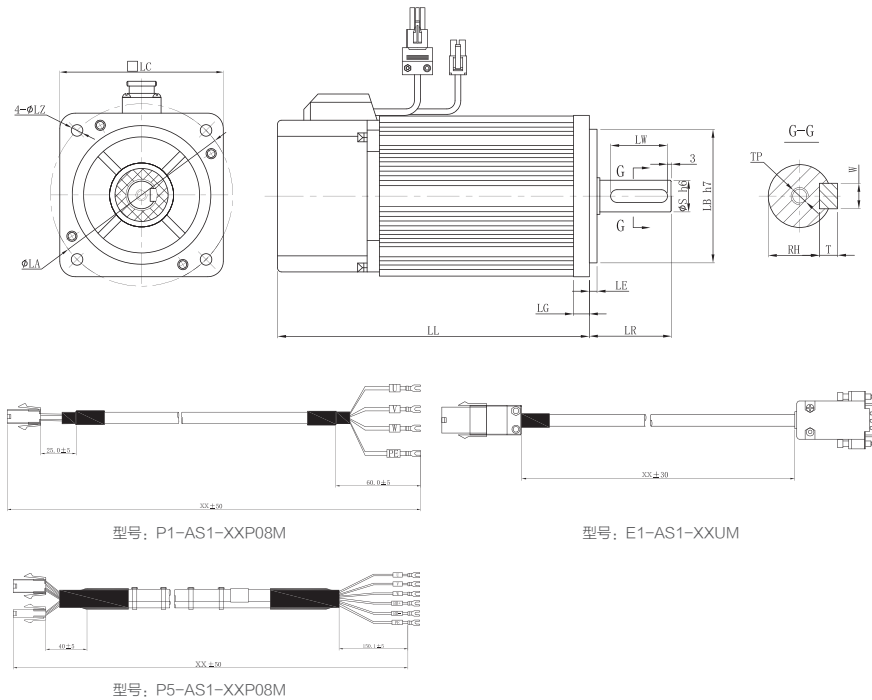
  
  

注：线材长度可选，XX=05、08、10

型号	LC	LZ	LA	S	LB	LL	LR	LE	LG	LW	RH	W	T	TP
ASMJ-08-0830B-U321	80	6.5	90	19	70	142.2	35	3	8	25	15.5	6	6	M6×10
ASMJ-08-0830B-U341	80	6.5	90	19	70	175	35	3	8	25	15.5	6	6	M6×10
ASMJ-08-1025B-U321	80	6	90	19	70	191	35	3	8	25	15.5	6	6	M6×10
ASMJ-08-1025B-U341	80	6	90	19	70	231	35	3	8	25	15.5	6	6	M6×10

## 90mm机座电机技术规格及安装尺寸

参数 型号	驱动器型号	动力线型号 (标配3m)	编码器线型号 (标配3m)
ASMJ-09-0830B-U321	ES2-10BFI	P1-AS1-03P08M	E1-AS1-03UM
ASMJ-09-0830B-U341	ES2-10BFI	P5-AS1-03P08M	E1-AS1-03UM
ASMJ-09-1025B-U321	ES2-10BFI	P1-AS1-03P08M	E1-AS1-03UM
ASMJ-09-1025B-U341	ES2-10BFI	P5-AS1-03P08M	E1-AS1-03UM

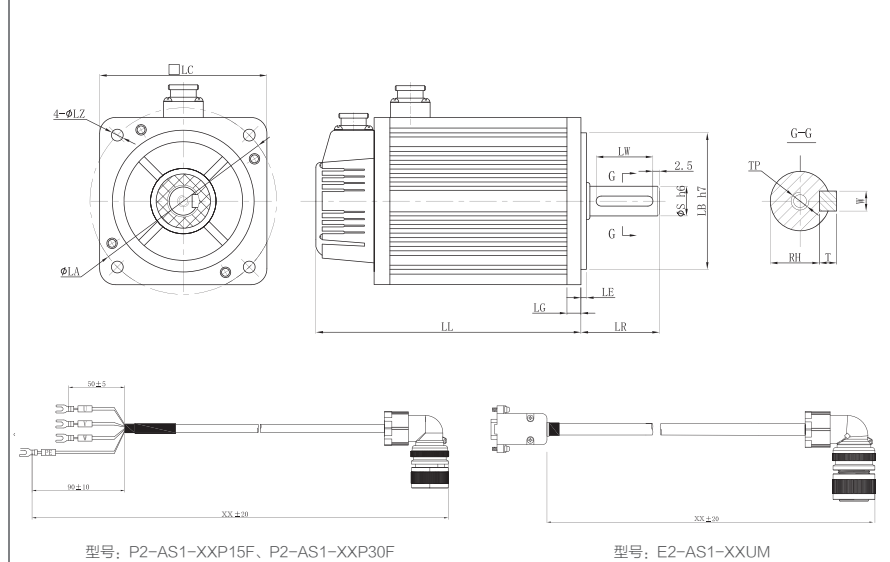


注: 线材长度可选, XX=05、08、10

型号	LC	LZ	LA	S	LB	LL	LR	LE	LG	LW	RH	W	T	TP
ASMJ-09-0830B-U321	86.6	6.5	100	16	80	150	35	3	8	25	13	5	5	M5×22
ASMJ-09-0830B-U341	86.6	6.5	100	16	80	198	35	3	8	25	13	5	5	M5×22
ASMJ-09-1025B-U321	86.6	6.5	100	16	80	182	35	3	8	25	13	5	5	M5×22
ASMJ-09-1025B-U341	86.6	6.5	100	16	80	230	35	3	8	25	13	5	5	M5×22

## 110mm机座电机技术规格及安装尺寸

参数 型号	驱动器型号	动力线型号 (标配3m)	编码器线型号 (标配3m)
ASMJ-11-1230B-U321	ES2-15BFI	P2-AS1-03P15F	E2-AS1-03UM
ASMJ-11-1530B-U321	ES2-15BFI	P2-AS1-03P15F	E2-AS1-03UM
ASMJ-11-1830B-U321	ES2-15BFI	P2-AS1-03P15F	E2-AS1-03UM
ASMJ-11-1830B-U341	ES2-15BFI	P2-AS1-03P15F	E2-AS1-03UM



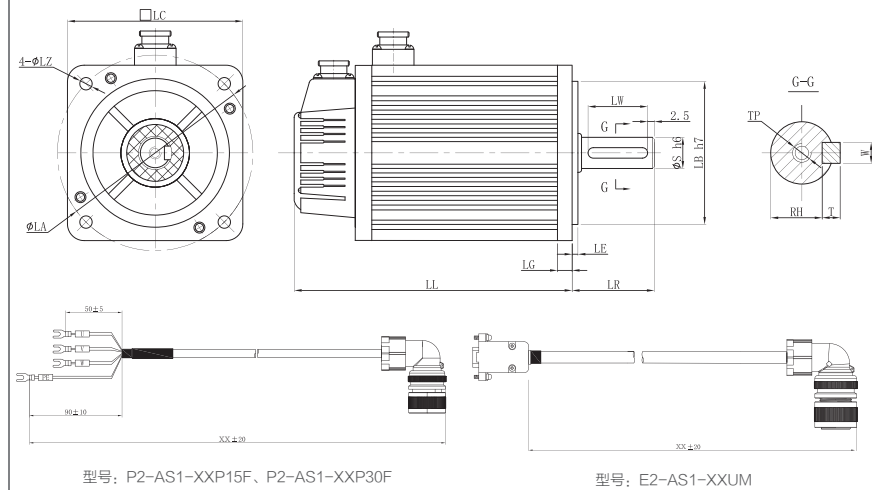
注: 线材长度可选, XX=05、08、10

型号	LC	LZ	LA	S	LB	LL	LR	LE	LG	LW	RH	W	T	TP
ASMJ-11-1230B-U321	111.2	9	130	19	95	189	55	5	12	40	15.5	6	6	M6×25
ASMJ-11-1530B-U321	111.2	9	130	19	95	204	55	5	12	40	15.5	6	6	M6×25
ASMJ-11-1830B-U321	111.2	9	130	19	95	219	55	5	12	40	15.5	6	6	M6×25
ASMJ-11-1830B-U341	111.2	9	130	19	95	293	55	5	12	40	15.5	6	6	M6×25



## 130mm机座电机技术规格及安装尺寸

参数 型号	驱动器型号	动力线型号 (标配3m)	编码器线型号 (标配3m)
ASMJ-13-1025B-U321	ES2-15BFI	P2-AS1-03P15F	E2-AS1-03UM
ASMJ-13-1325B-U321	ES2-15BFI	P2-AS1-03P15F	E2-AS1-03UM
ASMJ-13-1525B-U321	ES2-15BFI	P2-AS1-03P15F	E2-AS1-03UM
ASMJ-13-1525B-U341	ES2-15BFI	P2-AS1-03P15F	E2-AS1-03UM
ASMJ-13-2025B-U321	ES2-30BFI	P2-AS1-03P30F	E2-AS1-03UM
ASMJ-13-2025B-U341	ES2-30BFI	P2-AS1-03P30F	E2-AS1-03UM
ASMJ-13-2625B-U321	ES2-30BFI	P2-AS1-03P30F	E2-AS1-03UM
ASMJ-13-2625B-U341	ES2-30BFI	P2-AS1-03P30F	E2-AS1-03UM

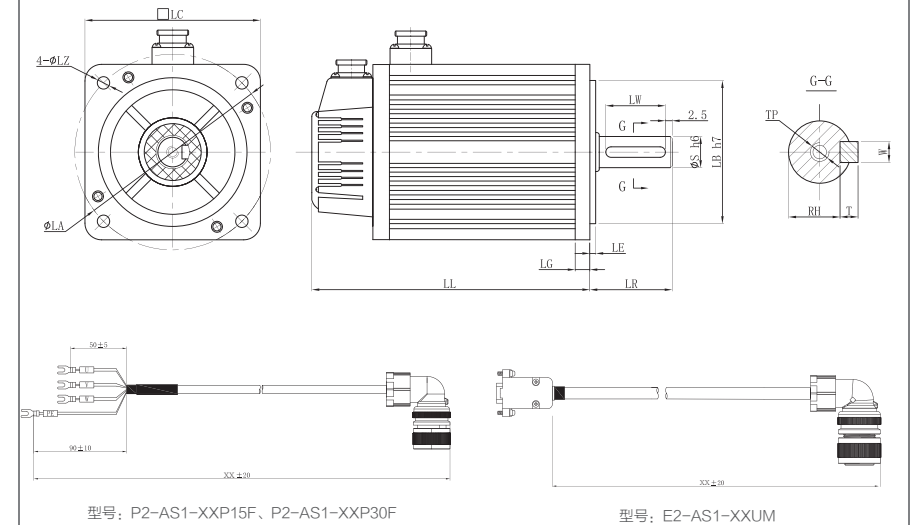


注: 线材长度可选, XX=05、08、10

型号	LC	LZ	LA	S	LB	LL	LR	LE	LG	LW	RH	W	T	TP
ASMJ-13-1025B-U321	131	9	145	22	110	166	57	5	14	40	18.5	6	6	M6×22
ASMJ-13-1325B-U321	131	9	145	22	110	171	57	5	14	40	18.5	6	6	M6×22
ASMJ-13-1525B-U321	131	9	145	22	110	179	57	5	14	40	18.5	6	6	M6×22
ASMJ-13-1525B-U341	131	9	145	22	110	236	57	5	14	40	18.5	6	6	M6×22
ASMJ-13-2025B-U321	131	9	145	22	110	192	57	5	14	40	18.5	6	6	M6×22
ASMJ-13-2025B-U341	131	9	145	22	110	249	57	5	14	40	18.5	6	6	M6×22
ASMJ-13-2625B-U321	131	9	145	22	110	209	57	5	14	40	18.5	6	6	M6×22
ASMJ-13-2625B-U341	131	9	145	22	110	290	57	5	14	40	18.5	6	6	M6×22

## 130mm机座电机技术规格及安装尺寸

参数 型号	驱动器型号	动力线型号 (标配3m)	编码器线型号 (标配3m)
ASMH-13-1010B-U321	ES2-15BFI	P2-AS1-03P15F	E2-AS1-03UM
ASMH-13-1010B-U341	ES2-15BFI	P2-AS1-03P15F	E2-AS1-03UM
ASMH-13-1515B-U321	ES2-15BFI	P2-AS1-03P15F	E2-AS1-03UM
ASMH-13-1515B-U341	ES2-15BFI	P2-AS1-03P15F	E2-AS1-03UM
ASMH-13-2315B-U321	ES2-30BFI	P2-AS1-03P30F	E2-AS1-03UM



注: 线材长度可选, XX=05、08、10

型号	LC	LZ	LA	S	LB	LL	LR	LE	LG	LW	RH	W	T	TP
ASMH-13-1010B-U321	131	9	145	22	110	213	57	5	14	40	18.5	6	6	M6×22
ASMH-13-1010B-U341	131	9	145	22	110	294	57	5	14	40	18.5	6	6	M6×22
ASMH-13-1515B-U321	131	9	145	22	110	213	57	5	14	40	18.5	6	6	M6×22
ASMH-13-1515B-U341	131	9	145	22	110	294	57	5	14	40	18.5	6	6	M6×22
ASMH-13-2315B-U321	131	9	145	22	110	241	57	5	14	40	18.5	6	6	M6×22

## ■ 配件包及配套线缆

### ■ 配件包

配件包名称	内含配件型号	数量	配件图	配件名称	无需配线的线材型号	适配电机系列	
SA-C1	DB座插头塑胶外壳	1		编码器线与驱动器之间的对插配件	E1-AS1-03UM	40、60、80、90	
	DB座-9P	1					
	AMP-172161-1	1		9P连接器塑壳			
	AMP-170361-1	10		金属端子			
	AMP-316454-1	2	9P连接器尾夹套件				
	AMP-172159-1	1		4P连接器塑壳			P5-AS1-03P08M P1-AS1-03P08M
	AMP-170362-1	8		金属端子			
	AMP-172157-1	1		2P连接器塑壳			
SA-C2	DB座插头塑胶外壳	1		编码器线与驱动器之间的对插配件	E2-AS1-03UM	110、130	
	DB座-9P	1					
	YD28K15TS-E	1		编码器线航空插头			注：1.刹车配件已固定安装在电机上面； 2.刹车线需客户自制；
	YD28K4TS-E	1		动力线航空插头			

### ■ 动力线缆配件

端子引脚分布		适配电机系列	连接器外形图
4 Pin接插件		40、60、80、90	
针脚号	信号名称		
1	U		
2	V		
3	W		
4	PE	塑壳：AMP-172159-1 端子：AMP-170362-1	
4 Pin航空插头		110、130	
针脚号	信号名称		
1	PE		
2	U		
3	V		
4	W	航空插头： YD28K4TS-E	
4 Pin航空插头		130 -N系列	
针脚号	信号名称		
1	PE		
2	U		
3	V		
4	W	航空插头： HM23-4-P	

### ■ 编码器线缆及刹车配件

端子引脚分布		适配电机系列	连接器外形图
9 Pin接插件		40、60、80、90	
针脚号	2500线信号		
3	A+		
6	A-		
2	B+		
5	B-		
1	Z+		
4	Z-		
9	+5V		
8	GND		
7	PE	塑壳：AMP-172161-1 端子：AMP-170361-1	
15 Pin航空插头		110、130	
针脚号	2500线信号		
2	+5V		
3	GND		
4	A+		
7	A-		
5	B+		
8	B-		
6	Z+		
9	Z-		
1	PE	航空插头： YD28K15TS-E	
2 Pin接插件		40、60、80、90	
针脚号	信号名称		
1	BK+		
2	BK-	塑壳：AMP-172157-1 端子：AMP-170362-1	
2 Pin接插件		130 -N系列	
针脚号	信号名称		
1	BK+		
2	BK-	HM23-2-P	