

**YAKOTEC<sup>®</sup>**

**研控科技**

# ESS57-R 系列

总线型集成式电机  
用户手册

---

版本：V1.0



深圳市研控自动化科技有限公司  
[www.yankong.com](http://www.yankong.com)

## 目录

前言.....	1
<b>1 概述.....</b>	<b>2</b>
1.1 产品介绍.....	2
1.2 特性.....	2
1.3 应用领域.....	2
1.4 产品命名规则.....	2
<b>2 性能指标.....</b>	<b>3</b>
2.1 电气特性.....	3
2.2 使用环境.....	3
<b>3 安装.....</b>	<b>4</b>
3.1 安装尺寸.....	4
3.2 安装方法.....	4
<b>4 端口与接线.....</b>	<b>5</b>
4.1 接线示意图.....	5
4.2 端口定义.....	6
4.2.1 状态指示灯.....	6
4.2.2 输入/输出端口.....	6
4.2.3 拨码开关.....	6
4.2.4 电源端口.....	6
4.3 输入/输出端口操作.....	7
4.4 拨码开关设定.....	8
4.4.1 终端电阻设定.....	8
4.4.2 地址设定.....	8
<b>5 电机规格及接线.....</b>	<b>10</b>
5.1 技术规格.....	10
<b>6 MODBUS 通讯协议.....</b>	<b>11</b>
6.1 MODBUS 寄存器地址定义.....	11
6.2 MODBUS 常用功能码.....	18
6.2.1 读保持寄存器命令 03.....	18
6.2.2 写单个寄存器命令 06.....	19
6.2.3 写多个寄存器命令 16.....	19
6.2.4 通讯错误码.....	19
6.2.5 应用示例.....	21
<b>7 运动控制功能介绍.....</b>	<b>23</b>
7.1 位置模式.....	23
7.2 速度模式.....	24
7.3 多段位置模式.....	24

7.3.1 位置段参数介绍 .....	24
7.3.2 多段位控制方式 .....	25
7.4 多段速度模式.....	26
7.4.1 速度段参数介绍 .....	26
7.4.2 多段速度控制方式 .....	26
7.5 回原点功能 .....	27
7.6 运动控制命令.....	29
7.6.1 启动命令 (0x0027) .....	29
7.6.2 停止命令 (0x0028) .....	29
7.6.3 回原点命令 (0x0030) .....	30
<b>8 报警排除.....</b>	<b>31</b>
<b>9 版本修订历史 .....</b>	<b>32</b>
<b>10 保修及售后服务.....</b>	<b>33</b>
10.1 保修 .....	33
10.2 售后服务.....	33

## 前言

感谢您使用本公司总线型集成式电机。

在使用本产品前,请务必仔细阅读本手册,了解必要的安全信息、注意事项以及操作方法等。

错误的操作可能引发极其严重的后果。

## 声明

本产品的设计和制造不具备保护人身安全免受机械系统威胁的能力,请用户在机械系统设计和制造过程中考虑安全防护措施,防止因不当的操作或产品异常造成事故。

由于产品的改进,手册内容可能变更,恕不另行通知。

用户对产品的任何改装我公司将不承担任何责任。

阅读时,请注意手册中的以下标示:



**注意:** 提醒您注意文字中的要点。



**小心:** 表示错误的操作可能导致人身伤害和设备损坏。

## 本用户手册所述内容仅适用于以下机型:

型号	电机长度 L (mm)
ESS57-R1x	56
ESS57-R2x	80

## 1 概述

### 1.1 产品介绍

ESS57-R 系列总线型集成式电机采用新一代 32 位 DSP 控制技术和功角控制技术，支持标准 MODBUS-RTU 协议，最高转速可达 3000rpm 以上，且高速力矩衰减远低于普通开环驱动器，可大幅提升步进电机的高速性能和力矩使用率，有效降低电机发热和振动，从而提升机器的加工效率和精度。

采用基于负载的电流控制技术，可有效降低电机发热，延长电机使用寿命。驱动器内置的报警输出信号，方便上位机进行监测和控制。位置超差报警功能保证了加工设备的安全运行。

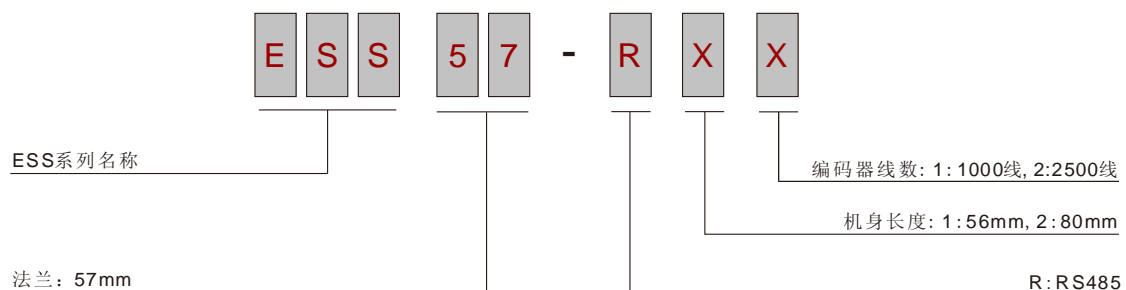
### 1.2 特性

- 新一代 32 位 DSP 技术。
- 支持标准 MDOBUS 协议。
- 力矩衰减小，转速可达 3000rpm。
- 内置报警输出，方便监测和控制。
- 智能调节电流，减少振动，噪声和发热，效率提升 35%。
- 现场总线控制方式。
- 电压范围：DC24V-50V。
- 优异的高速性和刚性，完美的整合伺服和步进的优点于一身。
- 具有过压、欠压、过流等保护功能。
- 驱动电机一体的集成式设计。
- 安装方便、占空间小、接线简洁。

### 1.3 应用领域

主要应用于剥线机、打标机、切割机、绘图仪、医疗设备及自动化设备和仪器。

### 1.4 产品命名规则



## 2 性能指标

### 2.1 电气特性

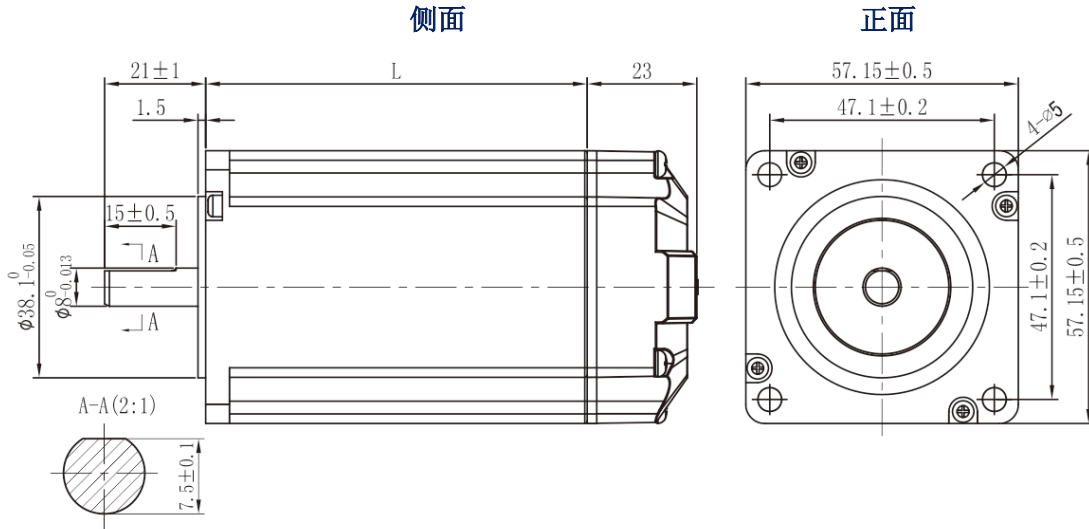
参数	ESS57-R 系列			
	最小值	典型值	最大值	单位
连续输出电流	1.8	-	4.0	A
输入电源电压	24	36	50	Vdc
逻辑输入电流	10	10	50	mA
逻辑输入电压	-	24	24	V
脉冲频率	0	-	200	kHz
绝缘电阻	100	-	-	MΩ

### 2.2 使用环境

冷却方式	散热片冷却	
使用环境	使用场合	尽量远离其他发热设备，避免粉尘、油雾、腐蚀性气体、强振动场所、禁止有可燃气体和导电灰尘
	温度	0°C~50°C
	湿度	40—90%RH（不结露）
	震动	10~55Hz/0.15mm
保存温度	-20°C~+80°C	

### 3 安装

#### 3.1 安装尺寸



型号	电机长度 L(mm)
ESS57-R1x	56
ESS57-R2x	80

安装尺寸图 (单位: mm)

#### 3.2 安装方法

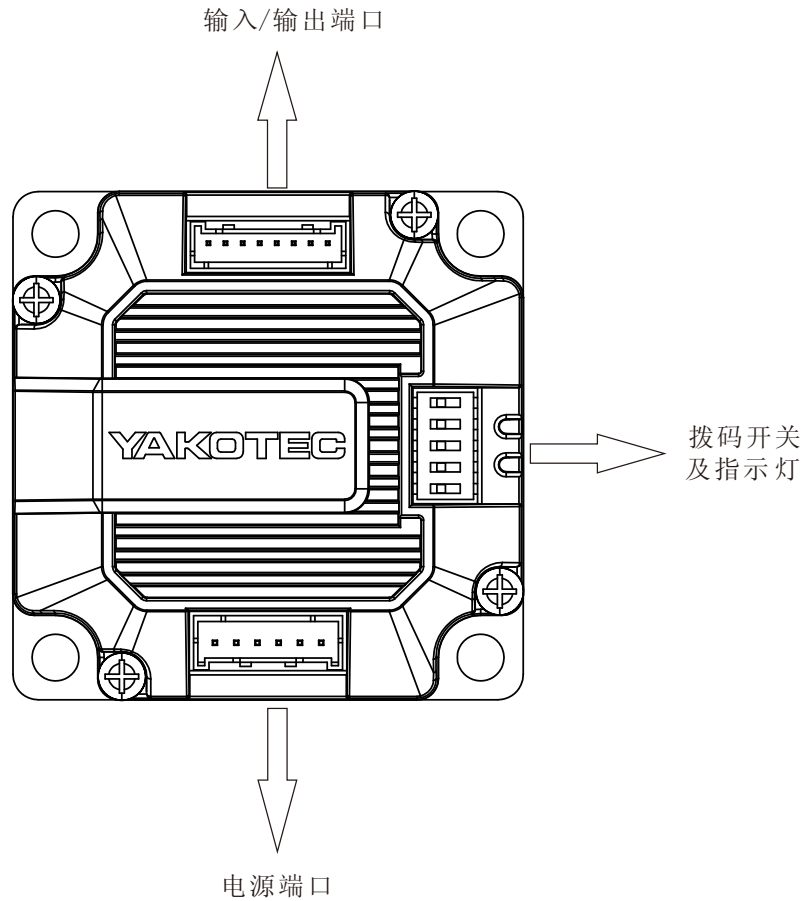
ESS57-R 系列总线型集成式电机需要安装在一个平稳的底座上, 并且要冷空气循环流通, 有利于电机散热, 如果安装不平稳运转时会造成内部零件振动, 进而受损。

电机转动中心轴线要求对中, 不能超过允许的误差范围。

必要时靠近总线型集成式电机处安装风扇, 强制散热, 保证总线型集成式电机在可靠工作温度范围内工作 (电机工作温度控制在 80 °C 以内)。

## 4 端口与接线

### 4.1 接线示意图



接线示意图



小心:

- 参与接线的人员必须具备专业能力。
- 禁止带电接线。
- 安装牢固后才可以进行接线工作。
- 不要将电源接反，输入电压不要超过 36V。



## 4.2 端口定义

### 4.2.1 状态指示灯

颜色	符号	名称	功能
绿色	PWR	电源指示	通电时，指示灯保持常亮；
红色	ALM	报警指示	过流时，指示灯按一次循环闪烁； 过压时，指示灯按两次循环闪烁； 欠压时，指示灯按三次循环闪烁； 超差时，指示灯按五次循环闪烁；

### 4.2.2 输入/输出端口

端口	引脚	符号	名称	功能
	1	X0	单端输入口	输入端子，信号电源 24V 驱动，支持 NPN 和 PNP 两种接线方式，端口功能支持软件修改
	2	X1		
	3	X2		
	4	X3		
	5	XCOM	公共端	单端输入口公共端
	6	Y0	单端输出口	输出端子，支持 NPN 和 PNP 两种接线方式，端口功能支持软件修改
	7	Y1		
	8	YCOM	公共端	单端输出口公共端

### 4.2.3 拨码开关

端口	引脚	符号	名称	功能
	1	SW1	拨码开关	SW1: 终端电阻
	2	SW2		SW2-5: 地址设置
	3	SW3		
	4	SW4		
	5	SW5		

### 4.2.4 电源端口

端口	引脚	符号	名称	功能
	1	B-	通讯接口	MODBUS 通讯接口
	2	A+		
	3	B-		
	4	A+		
	5	GND	电源接口	DC: 24V~50V
	6	+DC		

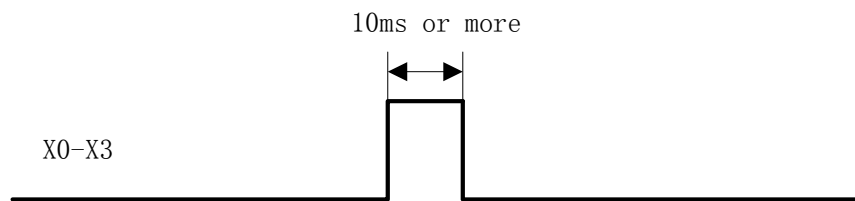
### 4.3 输入/输出端口操作

- 端口硬件描述

ESS57-R 系列驱动器提供了 4 路光电隔离可编程输入接口, 兼容支持 NPN 接线和 PNP 接线。

4 路 (X0-X3) 可编程输入信号与外部控制接口通过光耦进行隔离, 驱动器内部兼容共阴共阳接法, 如下图所示。为了保证驱动器内部光耦可靠导通, 要求控制器端提供的驱动电流至少 10mA。驱动器内部已串入光耦限流电阻, 标准输入信号电压为 24V。

X0-X3 输入的电平脉冲宽度需要大于 10ms, 否则驱动器可能无法正常响应。X0-X3 时序图如下图所示:

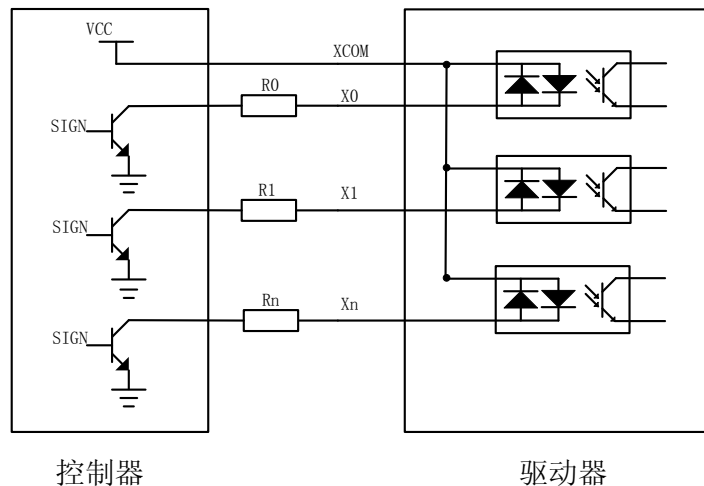


**X0-X3 时序图**

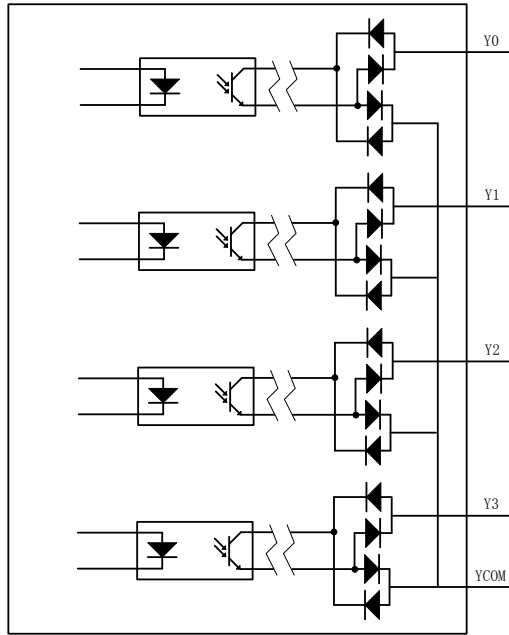
驱动器每次上电后, X0-X3 默认为未指定状态, 此时输入信号无效。用户可以通过总线来配置 X0-X3 输入功能。

ESS57-R 系列驱动器提供了 2 路光耦隔离输出端子, 支持 NPN 接线和 PNP 接线两种方式, 可支持高电平与低电平有效的控制器。

- 信号接口接线图示意



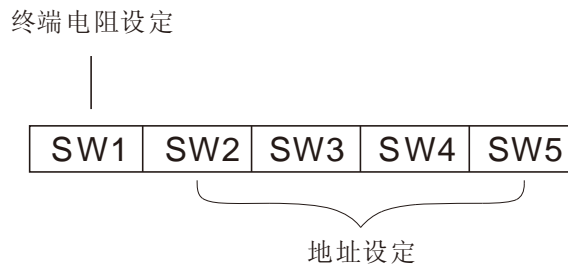
**输入信号接口接线图**



驱动器  
输出信号电气示意图

#### 4.4 拨码开关设定

ESS57-R 系列总线型集成式电机采用 5 位拨码开关设定地址和终端电阻，详细描述如下：



拨码开关组合图

##### 4.4.1 终端电阻设定

用户可以通过此位设定终端电阻是否有效，如下表所示：

SW1	终端电阻
OFF	无效
ON	有效

##### 4.4.2 地址设定

4 位拨码开关，16 个地址。

Addr.	SW2	SW3	SW4	SW5
0	OFF	OFF	OFF	OFF
1	ON	OFF	OFF	OFF
2	OFF	ON	OFF	OFF

3	ON	ON	OFF	OFF
4	OFF	OFF	ON	OFF
5	ON	OFF	ON	OFF
6	OFF	ON	ON	OFF
7	ON	ON	ON	OFF
8	OFF	OFF	OFF	ON
9	ON	OFF	OFF	ON
10	OFF	ON	OFF	ON
11	ON	ON	OFF	ON
12	OFF	OFF	ON	ON
13	ON	OFF	ON	ON
14	OFF	ON	ON	ON
15	ON	ON	ON	ON

## 5 电机规格及接线

ESS57-R 系列步进电机驱动器各型号对应的电机规格，如下表所示：

型号	电机规格
ESS57-R1x	YK57HB56-4221B-02
ESS57-R2x	YK57HB80-4221B-02

### 5.1 技术规格

型号	单位	YK57HB56-4221B-02	YK57HB80-4221B-02
相数	---	2	2
步矩角	°	1.8	1.8
电机长度	mm	56	80
保持转矩	N.m	1.2	2.2
额定电流	A/phase	4.0	5.0
相电阻	Ω	0.43	0.40
相电感	mH	1.8	2.0
转子惯量	g.cm <sup>2</sup>	280	520
电机重量	kg	0.8	1.2
绝缘等级	---	B 级	
操作温度	°C	0-55	



**注意：** 电机安装时，严禁敲击电机后盖，以免损坏编码器。

## 6 MODBUS 通讯协议

### 6.1 MODBUS 寄存器地址定义

※ 寄存器地址定义表

寄存器地址	项目	说明	设定范围 注：其它值无效	默认值
<b>状态参数组（只读）</b>				
0x0000	驱动器型号	驱动器型号代号	(RO)	0x0305
0x0001	驱动器版本	驱动器版本	(RO)	0x0100
0x0002	驱动器节点号	MODBUS 当前通讯从站节点号	(RO)	-
0x0003	驱动器工作模式	0: 位置/速度模式; 1: 回原点模式; 2: PT 模式; 3: PV 模式;	(RO)	-
0x0004	电机运动状态	0: 静止; 1: 运动;	(RO)	-
0x0005	电机运动方向	0: 逆时针方向 (正方向); 1: 顺时针方向 (反方向);	(RO)	-
0x0006	当前错误码	0: 正常; 1~5: 错误;	(RO)	-
0x0007	运动状态位	Bit0: 到位标志位, 0: 未到位, 1: 到位; Bit1: 回原点完成位, 0: 未完成, 1: 完成; Bit2: 电机运行位, 0: 静止, 1: 运行中; Bit3: 报警位, 0: 正常, 1: 报警; Bit4: 电机使能位, 0: 使能, 1: 释放; Bit5~Bit15: 保留;	(RO)	-
0x0008	输入端子状态标志位	Bit0: X0 端子输入状态; Bit1: X1 端子输入状态; Bit2: X2 端子输入状态; Bit3: X3 端子输入状态; Bit4~Bit15: 保留;  0: 输入电平无效; 1: 输入电平有效;	(RO)	-

0x0009	输出端子状态标志位	Bit0: Y0 端子输出状态; Bit1: Y1 端子输出状态; Bit2~Bit15: 保留;  0: 输出电平无效; 1: 输出电平有效;	(RO)	-
0x000A	当前位置高	绝对位置(见 0x0026 功能码)时的当前位置	(RO)	-
0x000B	当前位置低	绝对位置(见 0x0026 功能码)时的当前位置	(RO)	-
0x000C	当前速度	当前电机运行速度	(RO)	-
<b>驱动器基本控制参数组 1</b>				
0x0010	脉冲方向信号电平转换	0: Pulse Sign; 1: Pulse /Sign;	0~1 (RW/S)	0
0x0011	细分设置	地址—细分 0—400 (Pu/rev); 1—800 (Pu/rev); 2—1600 (Pu/rev); 3—3200 (Pu/rev); 4—6400 (Pu/rev); 5—12800 (Pu/rev); 6—25600 (Pu/rev); 7—51200 (Pu/rev); 8—1000 (Pu/rev); 9—2000 (Pu/rev); 10—4000 (Pu/rev); 11—5000 (Pu/rev); 12—8000 (Pu/rev); 13—10000 (Pu/rev); 14—20000 (Pu/rev); 15—40000 (Pu/rev);	0~15 (RW/S)	8 (1000Pu/rev)
0x0012	自定义开闭环运行模式	0: 闭环; 1: 开环;	0~1 (RW/S)	0
0x0013	自定义驱动器节点号	1~32: 自定义从站地址; 其他: 无效, 从站地址默认为 1;	0~127 (RW/S)	0
0x0014	自定义通讯波特率	0: 115200 1: 38400 2: 19200 3: 9600 注: 修改后需重新上电生效;	0~3 (RW/S)	0
0x0015	串口数据格式	0: 8 位数据, 无校验, 1 个停止位; 1: 8 位数据, 无校验, 2 个停止位; 2: 8 位数据, 偶校验, 1 个停止位;	0~3 (RW/S)	0

		3: 8 位数据, 奇校验, 1 个停止位; 注: 修改后需重新上电生效;		
0x0016	通信写入功能码值是否更新到 EEPROM	0: 属性为 RW/S 的参数同步更新到 EEPROM; 1: 不更新;	0~1 (RW/S)	0
0x0017	超程停车方式	0: 自由停车; 1: 急停; 2: 无效;	0~2 (读写)	0
<b>驱动器基本控制参数组 2</b>				
0x0020	起始速度	运动开始的初始速度;	2-300r/min (RW)	5 (5r/min)
0x0021	加速时间	加速时间;	0-2000ms (RW)	100 (100ms)
0x0022	减速时间	减速时间;	0-2000ms (RW)	100 (100ms)
0x0023	最大速度	低细分设置时, 最大速度最大为 3000r/min, 高分设置时, 输出频率最大为 200KHz	-3000~3000 r/min (RW)	60 (60r/min)
0x0024	总脉冲数高位	位置模式运行总脉冲数(包括加速、匀速及减速运行三段总步数)	-32767~32768 (RW)	0
0x0025	总脉冲数低位	如设置 100000 脉冲, 则高位为 0x0001, 低位为 0x86A0	-32767~32768 (RW)	5000
0x0026	相对位置/绝对位置	当选择用外部 IO 触发位置/多段位置工作时, 该位有效; 0: 相对位置: 以当前静止点为起点; 1: 绝对位置: 以上电启动位置或回原点完成后的位置为起点;	0~1 (RW)	0
0x0027	启动命令	Bit0-1: 1: 位置模式; 2: 速度模式; Bit2: 0: 相对位置; 1: 绝对位置; 该位只在位置模式时有效; Bit3~Bit15: 保留	0~6 (RW)	-
0x0028	停止命令	Bit0: 0: 正常停止; 1: 急停;	0~1 (RW)	-
0x0029	电机使能/释放信号	0: 释放; 1: 使能;	0~1 (RW)	-
0x002A	报警清除	0: 无效; 1: 报警清除;	0~1 (RW)	-
0x002B	MODBUS 寄存器参数设置	0: 无效; 1: 恢复出厂设置; 2: 保存所有 RW 属性的参数到 EEPROM;	0~2 (RW)	-



0x002C	当前位置清零	绝对位置模式时可用于清除当前位置： 0: 无效； 1: 当前位置清零；	0~1 (RW)	-
<b>回原点功能参数组</b>				
0x0030	回原点使能命令	0: 无效； 1: 有效；	0~1 (RO)	-
0x0031	回原点模式	0: 正向限位+原点模式； 1: 反向限位+原点模式； 2: 正向限位模式； 3: 反向限位模式；  注：在 0,1 两种模式下，限位信号如现场没有用到可不接；	0~3 (RW/S)	0
0x0032	回原点速度	查询原点位置时运行速度；	5-3000r/min (RW/S)	120 (60r/min)
0x0033	回原点查询速度	查询到原点后返回速度；	5-300 r/min (RW/S)	60 (60r/min)
0x0034	回原点加减速时间	查询原点位置时运行加减速时间；	30-2000ms (RW/S)	100 (100ms)
0x0035	原点正向补偿值	逆时针方向补偿值；	0~65535 (RW/S)	0
0x0036	原点反向补偿值	顺时针方向补偿值；	0~65535 (RW/S)	0
<b>输入输出端子参数组</b>				
0x0040	输入端子有效电平	Bit0: 输入端子 X0 控制位； Bit1: 输入端子 X1 控制位； Bit2: 输入端子 X2 控制位； Bit3: 输入端子 X3 控制位；  Bit4~Bit15: 保留；  0: 默认； 1: 电平反转； 该驱动器默认输入端子电平上升沿或高电平有效；	0~65535 (RW/S)	0
0x0043	输入端子 X0 端子功能选择	0: 未定义； 1: 原点信号；	0~20 (RW/S)	0
0x0044	输入端子 X1 端子功能选择	2: 正限位信号； 3: 反限位信号；	0~20 (RW/S)	0

0x0045	输入端子 X2 端子 功能选择	4: 电机 MF 信号; 5: 报警清除信号;	0~20 (RW/S)	0
0x0046	输入端子 X3 端子 功能选择	6: PV 使能信号; 7: PV 方向信号; 8: 停止信号; 9: 急停信号; 10: 位置模式运动; 11: 速度模式运动; 12: JOG+点位运动; 13: JOG-点位运动; 14: 回原点使能信号; 15: PT 使能信号; 16: PIN0; 17: PIN1; 18: PIN2; 19: PIN3; 20: PIN4;	0~20 (RW/S)	0
0x004B	输出端子有效电 平	Bit0: 输出端子 Y0 控制位; Bit1: 输出端子 Y1 控制位;  0: 默认; 1: 电平反转; 该驱动器默认输入端子电平上升沿 或高电平有效;	0~65535 (RW/S)	0
0x004C	输出端子 Y0 端子 功能选择	0. 未定义 1. 报警信号;	0~8 (RW/S)	0
0x004D	输出端子 Y1 端子 功能选择	2. 驱动器状态信号; 3. 回原点完成信号; 4. 到位信号;	0~8 (RW/S)	0
<b>多段位置参数组</b>				
0x0090~ 0x009F	PT 位置段总脉冲 数高位 (段 1~段 16)	位置模式运行总脉冲数 (包括加速、 匀速及减速运行三段总步数)	0x00~ 0xFFFF (RW/S)	0
0x00A0~ 0x00AF	PT 位置段总脉冲 数低位 (段 1~段 16)	如设置 100000 脉冲, 则高位为 0x0001, 低位为 0x86A0	0x00~ 0xFFFF (RW/S)	0
0x00B0~ 0x00BF	PT 位置段运行速 度 (段 1~段 16)	运动速度;	0-3000r/min (RW/S)	0 (0/min)
0x00C0~ 0x00CF	PT 位置段加减速 时间 (段 1~段 16)	加减速时间;	0-2000ms (RW/S)	0 (0ms)

0x00E0~ 0x00EF	PV 速度段最大速度 (段 1~段 16)	PV 多段速度模式下的运动速度;	0-3000r/min (RW/S)	0 (0/min)
<b>性能参数组</b>				
0x0110	编码器分辨率	0: 1000 线; 1: 2500 线;	0~1 (RW/S)	0
0x0111	脉冲输入限频	出厂默认, 一般情况下不需要调节	0~65535 (RW/S)	5
0x0112	闭环电流百分比	出厂默认, 一般情况下不需要调节	0~150 (RW/S)	100
0x0113	开环电流百分比	出厂默认, 一般情况下不需要调节	0~100 (RW/S)	50
0x0114	锁机电流百分比	出厂默认, 一般情况下不需要调节	0~100 (RW/S)	40
0x0115	锁机电流时间	出厂默认, 一般情况下不需要调节	100-500 (RW/S)	100
0x0116	超差报警阈值	出厂默认, 一般情况下不需要调节	0~20000 (RW/S)	4000
0x0117	到位信号输出控制模式及阈值	出厂默认, 一般情况下不需要调节	1~4000 (RW/S)	10
0x0118	速度平滑强度	出厂默认, 一般情况下不需要调节	0~1024 (RW/S)	5
0x0119	位置比例	出厂默认, 一般情况下不需要调节	1~256 (RW/S)	16
0x011A	速度比例	出厂默认, 一般情况下不需要调节	1~256 (RW/S)	16
0x011B	速度前馈系数	出厂默认, 一般情况下不需要调节	0~200 (RW/S)	162
0x011C	电流环比例系数	出厂默认, 一般情况下不需要调节	0~30000 (RW/S)	8000
0x011D	电流环积分系数	出厂默认, 一般情况下不需要调节	0~1000 (RW/S)	48
0x011E	编码器反馈滤波系数	出厂默认, 一般情况下不需要调节	0~1024 (RW/S)	358
0x011F	定位完成精度	出厂默认, 一般情况下不需要调节	1~200 (RW/S)	10

0x0120	闭环控制算法	出厂默认，一般情况下不需要调节	0~1 (RW/S)	0
0x0121	高速调节系数 (ea 限幅)	出厂默认，一般情况下不需要调节	0~65535 (RW/S)	15360
0x0122	力矩调节系数 (ea)	出厂默认，一般情况下不需要调节	1~50 (RW/S)	16
0x0123	速度节点 1	出厂默认，一般情况下不需要调节	1~50 (RW/S)	10
0x0124	位置比例系数 1	出厂默认，一般情况下不需要调节	0~65535 (RW/S)	32
0x0125	速度比例系数 1	出厂默认，一般情况下不需要调节	0~65535 (RW/S)	320
0x0126	速度节点 2	出厂默认，一般情况下不需要调节	1~50 (RW/S)	15
0x0127	位置比例系数 2	出厂默认，一般情况下不需要调节	0~65535 (RW/S)	33
0x0128	速度比例系数 2	出厂默认，一般情况下不需要调节	0~65535 (RW/S)	320
0x0129	速度节点 3	出厂默认，一般情况下不需要调节	1~50 (RW/S)	20
0x012A	位置比例系数 3	出厂默认，一般情况下不需要调节	0~65535 (RW/S)	35
0x012B	速度比例系数 3	出厂默认，一般情况下不需要调节	0~65535 (RW/S)	320
0x012C	速度节点 4	出厂默认，一般情况下不需要调节	1~50 (RW/S)	30
0x012D	位置比例系数 4	出厂默认，一般情况下不需要调节	0~65535 (RW/S)	38
0x012E	速度比例系数 4	出厂默认，一般情况下不需要调节	0~65535 (RW/S)	384
0x012F	速度节点 5	出厂默认，一般情况下不需要调节	1~50 (RW/S)	40
0x0130	位置比例系数 5	出厂默认，一般情况下不需要调节	0~65535 (RW/S)	39
0x0131	速度比例系数 5	出厂默认，一般情况下不需要调节	0~65535 (RW/S)	512
0x0132	速度节点 6	出厂默认，一般情况下不需要调节	1~50 (RW/S)	45

0x0133	位置比例系数 6	出厂默认，一般情况下不需要调节	0~65535 (RW/S)	40
0x0134	速度比例系数 6	出厂默认，一般情况下不需要调节	0~65535 (RW/S)	640
0x0135	静止位置比例系数	出厂默认，一般情况下不需要调节	0~65535 (RW/S)	32
0x0136	静止速度比例系数	出厂默认，一般情况下不需要调节	0~65535 (RW/S)	320
0x137	X0/X1 输入滤波时间	出厂默认，一般情况下不需要调节	0~65535 (RW/S)	10
0x138	X2/X3 输入滤波时间	出厂默认，一般情况下不需要调节	0~65535 (RW/S)	10
0x139	X4 输入滤波时间	出厂默认，一般情况下不需要调节	0~65535 (RW/S)	10

## 6.2 MODBUS 常用功能码

### 6.2.1 读保持寄存器命令 03

➤ 主机->从机数据

01	03	00 23	00 01	75 C0
设备地址	功能码	寄存器地址	读寄存器个数	CRC校验

主机向从机发送查询最大速度寄存器指令。

从机->主机数据:

01	03	02	00 3C	B8 55
设备地址	功能码	返回字节数	寄存器值	CRC校验

从机返回最大速度寄存器值为 60。

➤ 读保持寄存器命令的其它范例如下:

查询起始速度(0x0020)、加速时间(0x0021)、减速时间(0x0022)、最大速度(0x0023)

主机->从机数据: 01 03 00 20 00 04 45 C3

从机->主机数据: 01 03 08 00 05 00 64 00 64 00 3C F0 D1 (起始速度 5r/min、加速时间 100ms、减速时间 100ms、最大速度 60r/min)



**注意:** 最大查询个数不得超过 16 个寄存器。

### 6.2.2 写单个寄存器命令 06

- 主机->从机数据

01	06	00 23	00 3C	78 11
----	----	-------	-------	-------

设备地址    功能码    寄存器地址    写入数据    CRC校验

主机向从机最大速度寄存器写入值 60，从机收到该指令后返回相同指令进行确认。

从机->主机数据:

01	06	00 23	00 3C	78 11
----	----	-------	-------	-------

设备地址    功能码    寄存器地址    写入数据    CRC校验

- 写单个寄存器命令的其它范例如下:

设置加速度时间寄存器为 500ms:

主机->从机数据: 01 06 00 21 01 F4 D9 D7

从机->主机数据: 01 06 00 21 01 F4 D9 D7

### 6.2.3 写多个寄存器命令 16

01	10	00 24	00 02	04	00 00	13 88	B9 56
地址	功能码	起始地址	写入数目	字节数	写入内容	写入内容	CRC校验

写多个寄存器命令的范例如下:

主机向从机写两个寄存器，分别设置脉冲数高位寄存器和脉冲数低位寄存器。

主机->从机数据: 01 10 00 24 00 02 04 00 00 13 88 FD 12

从机->主机数据: 01 10 00 24 00 02 01 C3

### 6.2.4 通讯错误码

- CRC 校验错误

如果数据在传输的过程中发生错误，从机设备计算一帧数据得到的 CRC 校验值不为 85 C0，则从机将这帧数据丢弃，不返回任何数据。

主机->从机数据: 01 03 00 20 00 01 85 **C1**

从机->主机数据: 01 **83 01** 80 F0

- 指令码错误

如果主机请求的功能码不是 03 及 06，则设备返回异常代码 01。异常代码 01 详细信息请参考表 3。

主机->从机数据: 01 **02** 00 00 00 04 79 C9

从机->主机数据: 01 **82 02** 61 C1

- 不合法数据地址

如果主机请求的数据地址不合法，则设备返回异常代码 03。

主机->从机数据: 01 03 00 19 00 01 55 CD

从机->主机数据: 01 83 03 01 31

寄存器地址 0x0019 为空，设备返回异常代码 03。

➤ 超出地址范围

主机->从机数据: 01 06 FF 00 0B 580B

从机->主机数据: 01 86 0443 A3

寄存器地址 0Xff00 超出寄存器地址定义范围。设备返回异常代码 04。

➤ 读取地址溢出

如果主机请求的数据超出一次读取范围，则设备返回异常代码 05。异常代码 05 详细信息请参考表※MODBUS 异常代码。

主机->从机数据: 01 03 00 20 00 20 45 D8

从机->主机数据: 01 83 05 81 33

一次读取 32 个数据超出范围，返回异常代码 05

➤ 读写非法错误

功能码读写属性分为只读，只写，读写三种，对不符合功能码属性的操作报异常代码 06。

主机->从机数据: 01 03 00 27 00 01 34 01

从机->主机数据: 01 83 06 C1 32

功能码 0x27 属于只写功能码，对其读操作报异常代码 06。

➤ 写入内容错误

写入功能码内容超出其规定范围。

主机->从机数据: 01 06 00 26 00 08 69 C7

从机->主机数据: 01 86 07 03 A2

写入功能码超出范围，返回异常代码 07。

※ MODBUS 异常代码

代码	名称	含义
01	CRC 校验错误	CRC 校验错误。
02	指令码错误	从机接收到 03 和 06 以外的功能代码。
03	功能码地址错误	接收的数据地址是从机不允许的地址。
04	超出功能码地址	接收的数据地址超出功能码范围。
05	读取功能码个数溢出	最多一次读取 16 个功能码。
06	功能码读写非法错误	功能码读写属性分为只读，只写，读写三种，对不符合功能码属性的操作异常错误。

07	功能码写入内容错误	对功能码写入超出其规定范围内的数据。
----	-----------	--------------------

### 6.2.5 应用示例

➤ 位置模式运行示例：

例如使电机按参数（起始速度 10r/min、加速时间 100ms、减速时间 100ms、最大速度 500r/min）正向旋转 1 圈。

开始该示例前，请务必将驱动器设备地址设置为 1，即拨码开关 SW5-SW2 拨到 OFF 状态，SW1 拨到 ON 状态。

下述步骤 1-6 必须位于步骤 7 之前（即先设置参数，然后启动运行），而步骤 1-6 设置顺序没有具体要求。

**步骤 1：** 设置起始速度 10 r/min

主机—>从机： 01 06 00 20 00 0A 08 07

从机—>主机： 01 06 00 20 00 0A 08 07

**步骤 2：** 设置加速时间 100ms

主机—>从机： 01 06 00 21 00 64 D8 2B

从机—>主机： 01 06 00 21 00 64 D8 2B

**步骤 3：** 设置减速时间 100ms

主机—>从机： 01 06 00 22 00 64 28 2B

从机—>主机： 01 06 00 22 00 64 28 2B

**步骤 4：** 设置最大速度 500 r/min

主机—>从机： 01 06 00 23 01 F4 78 17

从机—>主机： 01 06 00 23 01 F4 78 17

**步骤 5：** 设置总脉冲数高 2 字节（0x0000）

主机—>从机： 01 06 00 24 00 00 C9C1

从机—>主机： 01 06 00 24 00 00 C9 C1

**步骤 6：** 设置总脉冲数低 2 字节（1000 个脉冲）

主机—>从机： 01 06 00 25 03 E8 98 BF

从机—>主机： 01 06 00 25 03 E8 98 BF

**步骤 7：** 相对位置模式启动命令

主机—>从机： 01 06 00 27 00 01 F8 01

从机—>主机： 01 06 00 27 00 01 F8 01

➤ 速度模式运行示例：

例如使电机按参数（起始速度 10r/min、加速时间 100ms）反向加速运行到 500r/min 后匀速运行。



开始该示例前，请务必将驱动器设备地址设置为 1，即拨码开关 SW5-SW2 拨到 OFF 状态，SW1 拨到 ON 状态。

**步骤 1：** 设置起始速度 10 r/min

主机—>从机： 01 06 00 20 00 0A 08 07

从机—>主机： 01 06 00 20 00 0A 08 07

**步骤 2：** 设置加速时间 100ms

主机—>从机： 01 06 00 21 00 64 D8 2B

从机—>主机： 01 06 00 21 00 64 D8 2B

**步骤 3：** 设置最大速度 500 r/min

主机—>从机： 01 06 00 23 01 F4 78 17

从机—>主机： 01 06 00 23 01 F4 78 17

**步骤 4：** 速度模式启动命令

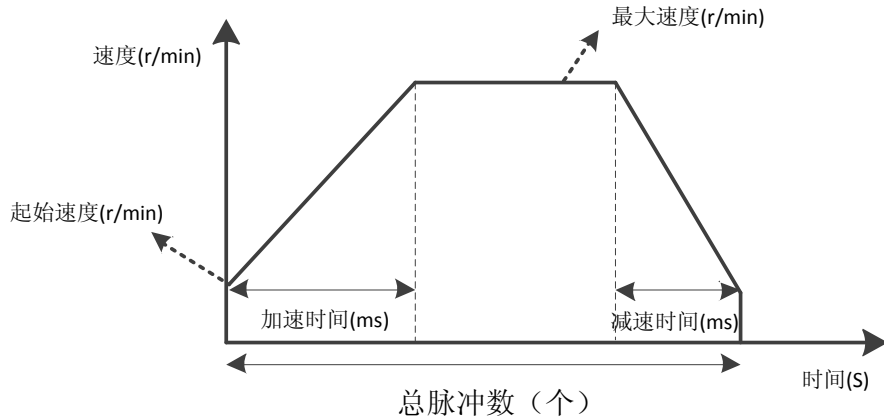
主机—>从机： 01 06 00 27 00 02 B8 00

从机—>主机： 01 06 00 27 00 02 B8 00

## 7 运动控制功能介绍

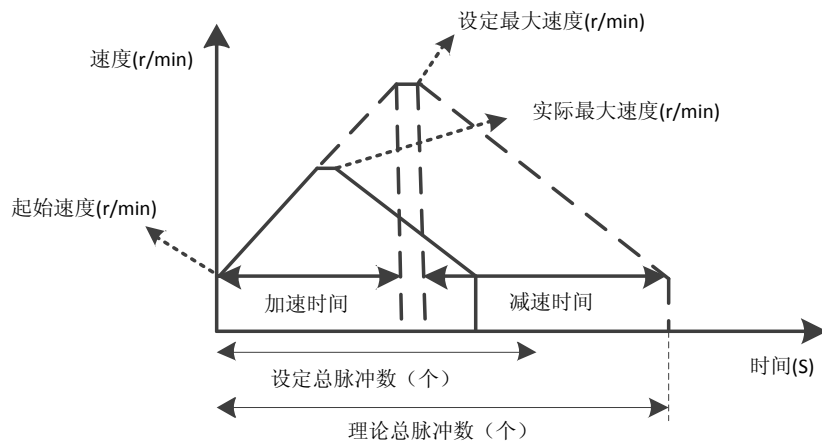
### 7.1 位置模式

位置模式采用梯形加减速曲线实现，用户可以通过总线设置起始速度(地址 0x0020)、加速时间(地址 0x0021)、减速时间(地址 0x0022)、最大速度(地址 0x0023)、总脉冲数(地址 0x0024、0x0025)几个参数来实现精确的位置控制。通过控制总脉冲数的正负控制电机转动方向，通常总脉冲数为正数时电机定义为正转，总脉冲数为负数时电机定义为反转。梯形加减速曲线如下图所示。



位置模式加减速曲线

当用户设定的总脉冲数个数较少时，电机可能在加速到最大速度之前就需要进行减速（即电机实际运行过程中未加速到用户设定的最大速度），速度曲线如下图所示。图中实线所示为电机实际运行曲线，虚线为要加速到设定最大速度需要运行的曲线。理论总脉冲数为按照用户设定参数（起始速度、最大速度、加速时间、减速时间）计算得到的最小总脉冲数。当用户设定的总脉冲数小于理论总脉冲数时，电机就会按下图实线运行。

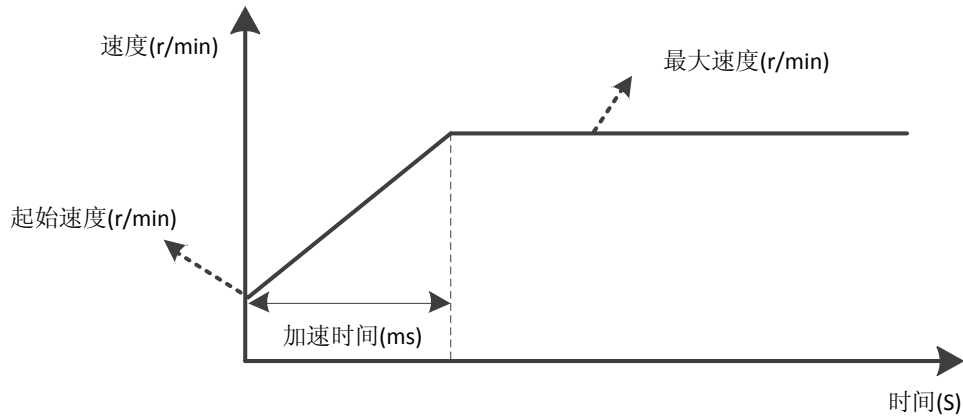


位置模式加减速曲线（未加速到设定最大速度）

另外，通过 0027 启动命令寄存器控制在位置模式下选择相对位置运动还是绝对位置运动，具体可参见 7.6.1 启动命令的描述。

## 7.2 速度模式

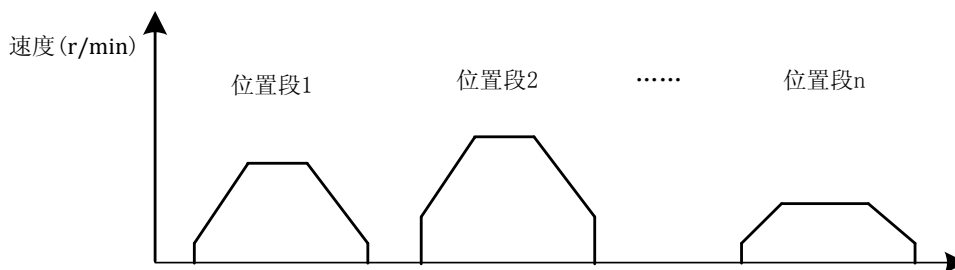
速度模式的加速曲线如下图所示。与位置模式不同，速度模式需要设置的参数仅有起始速度(地址 0x0020)、加速时间(地址 0x0021)和最大速度(地址 0x0023)三个参数。电机按这三个参数设置加速到最大速度后，按最大速度匀速运行。其中，最大速度寄存器的正负绝对对电机的正反转，通常最大速度寄存器为正时，电机定义为正转，最大速度寄存器为负时，电机定义为反转。



速度模式加速曲线

## 7.3 多段位置模式

多段位置模式功能是将多个位置段按一定顺序组合起来，通过外部 IO 信号触发运动，完成一系列位置段动作的一种工作方式。该功能也可看作是 7.1 位置模式描述的位置模式的多段组合，不同的是用户可以将若干段位置段的描述参数如加减速时间，总脉冲数等事先存储于 EEPROM 中，需要使能这些位置段时只需提供一个触发信号即可完成工作，其工作过程描述如下图所示。



多段位置工作模式

### 7.3.1 位置段参数介绍

由上节述，用户可将描述一个位置段的参数存储在 EEPROM 中，目前最多支持 16 段位置段，本节介绍描述一个位置段的所需参数组。

#### ※ 描述一个位置段的参数组

参数名称	功能描述
总脉冲数高位 (0x0090~0x009F)	脉冲数高位
总脉冲数低位 (0x00A0~0x00AF)	脉冲数低位

运行速度 (0x00B0~0x00BF)	位置段运行速度
加减速时间 (0x00C0~0x00CF)	位置段运行加减速时间

上述参数对应 MODBUS-RTU 通讯地址详见节 **6.1 MODBUS 寄存器地址定义**。

### 7.3.2 多段位控制方式

多段位功能的启动命令和段选择可通过外部 IO 进行启动命令触发和段选择。当使用外部 IO 作为启动命令和段选择时，需要对输入端子功能进行设置，其中外部端子启动功能需将端子功能配置为“PT 使能信号”，外部端子段选择功能需将端子功能配置为“PIN0~4”，输入端子可在 X0~X3 中任意选择：

#### ※ 多段位置模式 IO 配置

输入端子	功能描述
X0~X3	PT 使能信号
X0~X3	PIN0~PIN4

外部端子段选择按 PIN0~PIN4 组成的二进制数完成位置段的选择，对应关系如下表：

#### ※ 输入端子选择位置段

PIN4	PIN3	PIN2	PIN1	PIN0	位置段
0	0	0	0	0	不选择
0	0	0	0	1	1
0	0	0	1	0	2
0	0	0	1	1	3
0	0	1	0	0	4
0	0	1	0	1	5
0	0	1	1	0	6
0	0	1	1	1	7
0	1	0	0	0	8
0	1	0	0	1	9
0	1	0	1	0	10
0	1	0	1	1	11
0	1	1	0	0	12
0	1	1	0	1	13
0	1	1	1	0	14
0	1	1	1	1	15
1	0	0	0	0	16



**注意：**

- 使用 PIN 端子进行段选择时，需在“PT(多段位)使能信号”前 5ms 及后 5ms 保持有效。
- 在多段位模式下，根据 0x0026 相对/绝对位置寄存器控制位置段是相对位置运动还是绝对位置运动。

- ESS57-R 系列外设只支持 X0~X3 共 4 路输入信号，位置段选择最多支持 7 段；

## 7.4 多段速度模式

多段速度模式功能是预先存储多个速度段，通过外部 IO 信号触发运动，完成一系列不同速度动作的一种工作方式。多段速度模式下，每段加减速时间与多段位值的加减速时间参数（0x00C0~0x00CF）共用。不同段速度值通过修改 PV 速度段最大速度参数组（0x00E0~0x00EF）完成，参数修改完成后会自动保存到 EEPROM 中。

S

### 多段速度工作模式

#### 7.4.1 速度段参数介绍

由上节述，用户可将描述一个速度段的参数存储在 EEPROM 中，目前最多支持 16 段速度，本节介绍描述速度段的所需参数组。

##### ※ 描述位置段的参数组

参数名称	功能描述
加减速时间 (0x00C0~0x00CF)	不同速度段间切换的加减速时间
PV 模式最大速度 (0x00E0~0x00EF)	不同速度段的运行速度

#### 7.4.2 多段速度控制方式

多段速度功能的启动命令、方向和段选择均通过外部 IO 触发完成。在使用外部 IO 之前，需要对输入端子功能进行设置，其中外部端子启动功能需将端子功能配置为“PV 使能信号”，外部端子段选择功能需将端子功能配置为“PIN0~4”，输入端子可在 X0~X3 中任意选择：

##### ※ 多段速度模式 IO 配置

输入端子	功能描述
X0~X3	PV 使能信号
X0~X3	PV 方向信号
X0~X3	PIN0~PIN4

外部端子段选择按 PIN0~PIN4 组成的二进制数完成速度段的选择，对应关系如下表：

##### ※ 输入端子选择速度段

PIN4	PIN3	PIN2	PIN1	PIN0	速度段
0	0	0	0	0	不选择
0	0	0	0	1	1
0	0	0	1	0	2
0	0	0	1	1	3
0	0	1	0	0	4

0	0	1	0	1	5
0	0	1	1	0	6
0	0	1	1	1	7
0	1	0	0	0	8
0	1	0	0	1	9
0	1	0	1	0	10
0	1	0	1	1	11
0	1	1	0	0	12
0	1	1	0	1	13
0	1	1	1	0	14
0	1	1	1	1	15
1	0	0	0	0	16



**注意:**

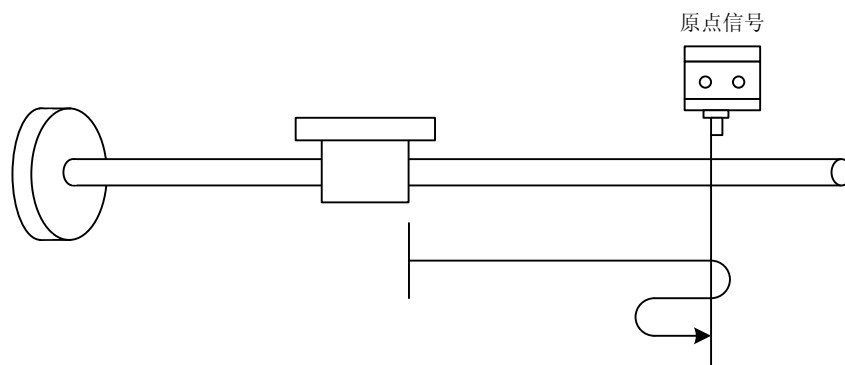
- ESS57-R 系列外设只支持 X0~X3 共 4 路输入信号，速度段选择最多支持 7 段；

## 7.5 回原点功能

ESS57-R 目前支持 4 种回原点模式，且在回原点过程中需要使用到限位信号或原点信号，在使用回原点功能前请根据模式选择使能输入端子的限位信号或原点信号功能。同时，回原点功能可以通过外部 I/O 触发，也可通过 MODBUS 指令触发，如果使用外部 I/O 触发需将某一输入端子功能使能为“回原点使能”功能。

目前驱动器支持 4 种回原点模式：

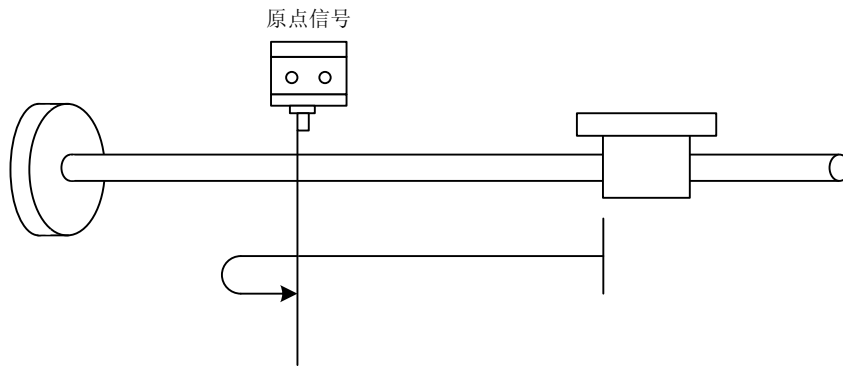
- 1) 0031h = 0: 正方向寻找原点，当遇到原点后，减速停止并后退一段距离，之后再以慢速正向查找原点，找到后停止，回原点动作完成。当回原点过程中碰到正限位后，反向运动继续查找原点。



### 回原点模式 0

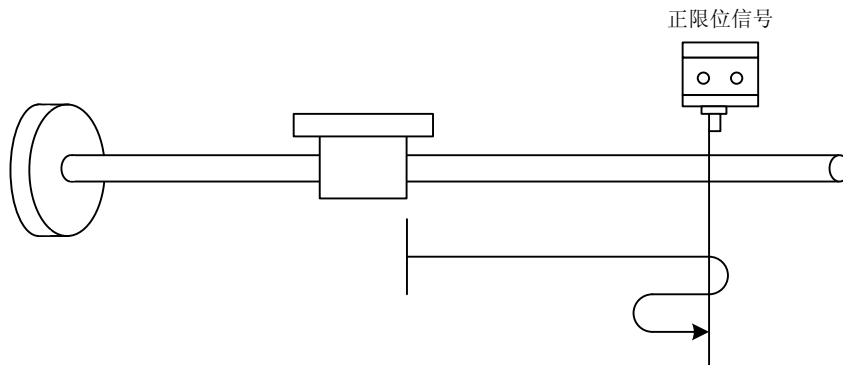
- 2) 0031h = 1: 反方向寻找原点，当遇到原点后，减速停止，之后再以慢速正向查找原点，找到后停止，回原点动作完成。当回原点过程中碰到负限位后，反向运动继

续查找原点。



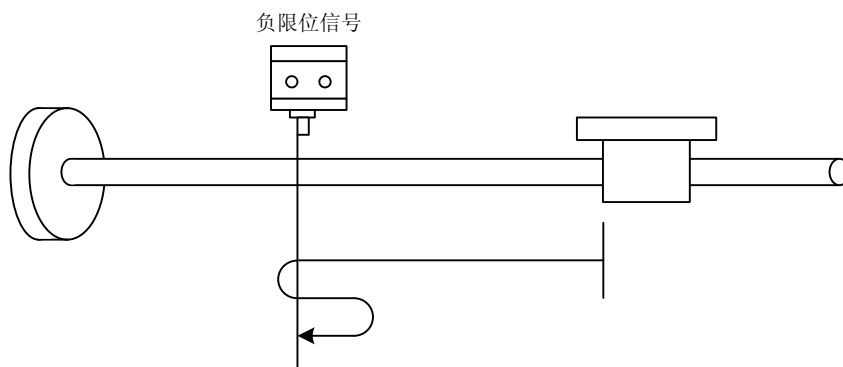
**回原点模式 1**

- 3) 0031h = 2: 正方向寻找正限位信号, 当遇到正限位信号后, 减速停止并后退一段距离, 之后再以慢速正向查找正限位信号, 找到后停止, 回原点动作完成。



**回原点模式 2**

- 4) 0031h = 3: 反方向寻找负限位信号, 当遇到负限位信号后, 减速停止并后退一段距离, 之后再以慢速反向查找负限位信号, 找到后停止, 回原点动作完成。



**回原点模式 3**

0032h 对象为原点查找速度, 0033h 对象为原点慢速查找速度, 0033h 数值越低, 查找精度越高, 此外如果需要将原点位置设置到偏离机械原点的某一位置, 可以通过设置原点偏移量 0035h 和 0036h 完成。

## 7.6 运动控制命令

### 7.6.1 启动命令 (0x0027)

参看 **6.1 MODBUS 寄存器地址定义表**对 0x0027 寄存器的描述:

Bit0~1: 1: 位置模式; 2: 速度模式;

Bit2: 0: 相对位置; 1: 绝对位置; 该位在位置模式下有效。

Bit3~Bit15: 保留

该寄存器用以对位置运动及速度运动的触发, 以及对运动方向的控制, 具体如下:

相对位置运动: 01 06 00 27 00 01 F8 01

绝对位置运动: 01 06 00 27 00 05 F9 C2

速度运动: 01 06 00 27 00 02 B8 00

### 7.6.2 停止命令 (0x0028)

参看 **6.1 MODBUS 寄存器地址定义表**对 0x0028 寄存器的描述:

Bit0: 0: 正常停止; 1: 急停;

该寄存器停止正在运动的电机, 停止方式分为正常停止和急停两种。

正常停止: 01 06 00 28 00 00 09 C2

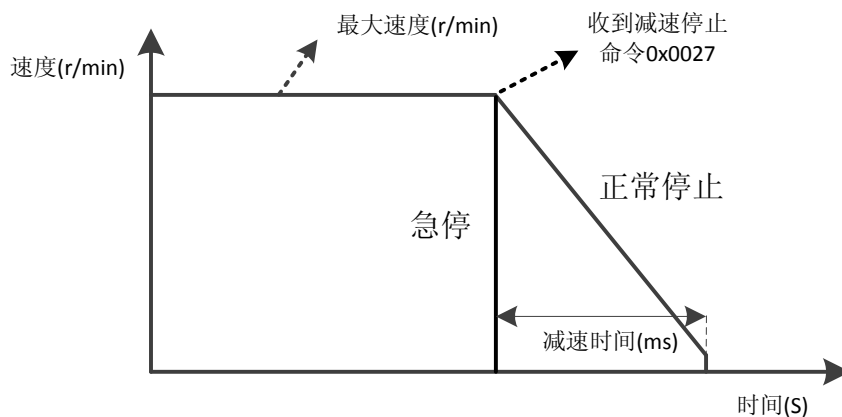
急停: 01 06 00 28 00 01 C8 02

电机运行于位置模式和速度模式时, 收到正常停止命令 (00 28 00 00), 则电机按设定减速时间 (地址 0x0022) 减速停止, 收到急停命令 (00 28 00 01) 不经过减速直接停止。



**注意:**

- 减速时间参数需要在电机运行前设置, 如果电机启动运行后, 驱动器接收该命令, 将按电机运行前设置的减速时间执行该条命令。



正常停止与急停



### 7.6.3 回原点命令 (0x0030)

参看 **6.1 MODBUS 寄存器地址定义表**对 0x0030 寄存器的描述:

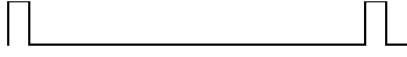
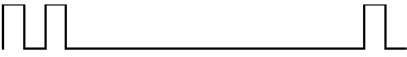


0: 无效; 1: 有效;

该寄存器用以触发回原点功能。

回原点指令: 01 06 00 30 00 01 48 05

## 8 报警排除

ESS57-R 系列驱动器具有 4 种报警信息，驱动器报警后告警输出信号（ALM）按报警代码不同闪烁数次，具体的报警代码及处理方式如下表所示。

故障代码	故障信息	ALM 输出	复位
Err1: 0x01	过流或相间短路		掉电恢复
Err2: 0x02	电源电压过高		锁机/自动恢复
Err3: 0x03	电源电压过低		锁机/自动恢复
Err5: 0x05	超差		掉电复位

## 9 版本修订历史

版本	描述	时间	备注
V1.0	第一版发行	2018/02/08	

## 10 保修及售后服务

### 10.1 保修

请保留好包装箱以便运输、储存或需要退回本公司维修时使用。

#### 一年保修期：

来自本总线型集成式电机使用一年内因为产品自身的原因造成的损坏，负责保修。

#### 不在保修之列：

- 不恰当的接线、电源电压和用户外围配置造成的损坏。
- 无本公司书面授权条件下，用户擅自对产品进行更改。
- 超出电气和环境的要求使用。
- 产品序列编号被撕下或无法辨认。
- 外壳被明显破坏。
- 不可抗拒的灾害。

### 10.2 售后服务

当您需要产品售后服务支持时，请拨打本公司全国免费服务热线：400-033-0069

周一至周五（国家法定节假日除外）8: 30-17: 30

公司总部地址：深圳市光明新区招商局光明科技园 B3 栋 6B

公司研发中心：深圳市南山区高新北区新西路 7 号兰光科技大厦 8 楼

电话：(86) 755-86142288 86142255

传真：(86) 755-86142266

网址：[www.yankong.com](http://www.yankong.com)

您拨打电话之前，请先记录以下信息：

- 故障现象
- 产品型号和序列号
- 安装日期或者生产日期