

BC100

刹车控制器

产品简介

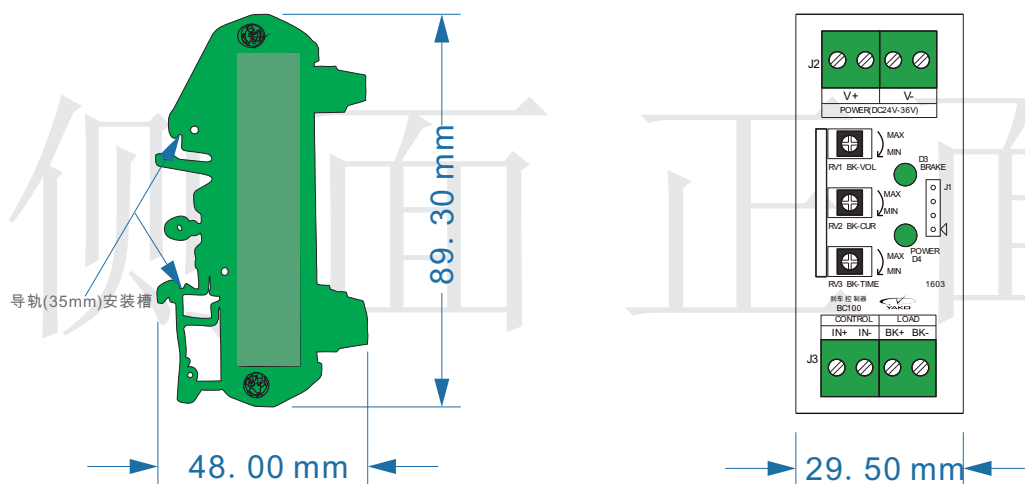
- BC100是一款基于高性能MCU控制的刹车控制器，采用数字式PWM电流闭环控制，实时智能的调节电流，降低能量消耗达60%，大大减少电机电磁制动器的发热，延长其使用寿命。
- 可接收 PLC等控制器的开通/关断信号。
- 可匹配多种规格的电机电磁制动器，实现0.3-1.5秒的上电工作延时。
- 操作简单，工作可靠，性价比高。

电气参数

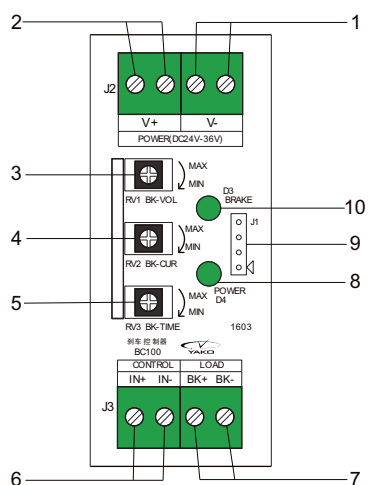
电源端口	DC:24V-36V
信号端口	DC:24V

产品示意图

安装尺寸 (单位: mm)



接线、调节示意图



序号	标记	功能
1	V-	接输入电源负端
2	V+	接输入电源正端
3	RV1 BK-VOL	工作电压调节，顺时针调小，逆时针调大，最小15V，最大30V
4	RV2 BK-CUR	刹车电流调节，顺时针调小逆时针调大，最小20%，最大60%，参考值35%
5	RV3 BK-TIME	上电延迟时间调节，顺时针调小，逆时针调大，最小0.3S，最大1.5S
6	IN+ IN-	接刹车控制信号
7	BK+ BK-	接电机刹车线圈
8	D4 POWER	电源指示灯
9	J1	短接此处可以切换控制信号输入端的控制状态
10	D3 BRAKE	通电后灯慢闪烁为节能状态，灯快闪烁为低压状态，灯瞬闪为开机延时状态，灯长亮为报闸全开

端口说明

电源端口	信号端口	输出端口
V+	IN+	BK+
V-	IN-	BK-