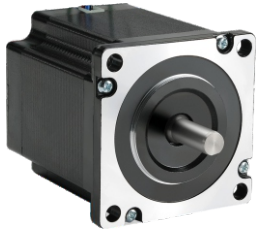


两相60mm 步进电机



相数	2
步距精度	5%
温升	80K以下/Max
使用温度	0°C~+50°C
绝缘等级	B(130°C)
绝缘电阻	100MΩMIN@500V DC
轴向负载	15N MAX
径向负载	75N MAX@出轴20mm处

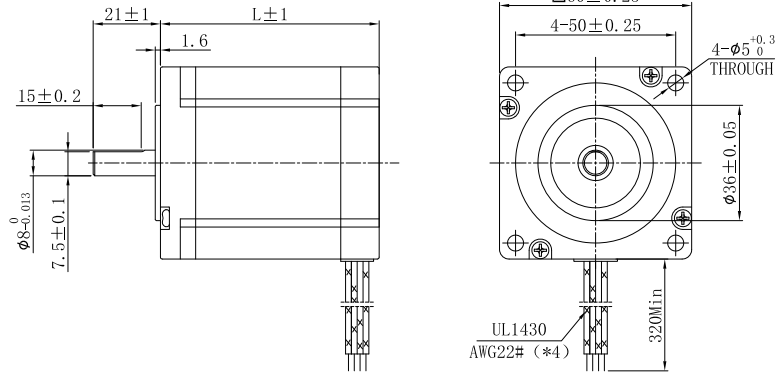
技术数据

型号	步距角 (°)	电机总长度 (L)	保持转矩 (N.m)	额定电流 (A)	相电阻 (Ω)	相电感 (mH)	转子惯量 (g.cm ²)	电机重量 (kg)	适配驱动器
YK60HB65-05A	1.8	68	2.2	5.0	0.34	1.2	490	1.00	YKE2305M YKE2405M YKD2405PA YKD2405PR YKD2405PE MS-Mini3E
YK60HB86-05A	1.8	86	3.0	5.0	0.43	2.0	690	1.30	

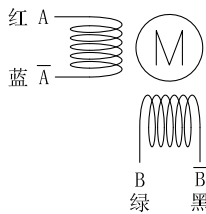
※ 以上仅为代表性产品,可按要求另行制作。

外形尺寸

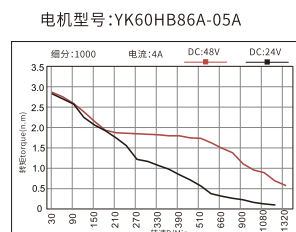
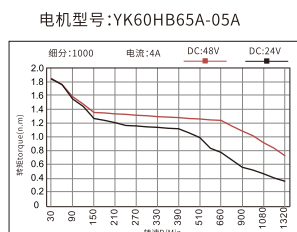
型号	轴径 (mm)	扁位 (mm)	轴伸 (mm)
YK60HB65-05A	8.0	平台0.5X15	21
YK60HB86-05A	8.0	平台0.5X15	21



电机接线图



矩频特性曲线图



综述与选型

研控
步进驱动器研控
闭环步进
驱动器研控
混合伺服
驱动器研控
闭环步进
电机研控
总线型
驱动器研控
集成式
电机研控
步进电机研控
低压伺服
驱动器研控
开关电源

配件包