

YAKOTEC[®]

研控科技

SSD2608H

数字式两相闭环步进驱动器
用户手册

版本: V1.0



深圳市研控自动化科技有限公司

www.yankong.com

目录

前言.....	1
1 概述.....	2
1.1 产品介绍.....	2
1.2 特性.....	2
1.3 应用领域.....	2
1.4 产品命名规则.....	2
2 性能指标.....	3
2.1 电气指标.....	3
2.2 环境指标.....	3
3 安装.....	4
3.1 安装尺寸.....	4
3.2 加强散热方式.....	4
4 端口与接线.....	5
4.1 接线示意图.....	5
4.2 端口定义.....	6
4.2.1 状态指示灯.....	6
4.2.2 控制信号输入/输出端口.....	6
4.2.3 编码器输入端口.....	7
4.2.4 电机输出/电源输入端口.....	7
4.2.5 拨码开关.....	7
4.2.6 通讯端口.....	7
4.3 控制信号连接.....	7
4.3.1 输入信号.....	7
4.3.2 输出信号.....	8
4.3.3 输入信号波形时序图.....	8
5 运行参数设置.....	9
5.1 单双脉冲设置.....	9
5.2 电机旋转方向设置.....	9
5.3 细分设定.....	9
6 适配电机.....	11
6.1 电机尺寸.....	11
6.2 电机规格.....	13
6.3 技术参数.....	13
6.4 电机接线.....	13
6.5 编码器线规格.....	13
6.6 矩频特性曲线图（仅供参考）.....	14
7 报警排除.....	15
8 保修及售后服务.....	16
8.1 保修.....	16
8.2 售后服务.....	16

前言

感谢您使用本公司数字式闭环步进驱动器。

在使用本产品前，请务必仔细阅读本手册，了解必要的安全信息、注意事项以及操作方法等。

错误的操作可能引发极其严重的后果。

声明

本产品的设计和制造不具备保护人身安全免受机械系统威胁的能力，请用户在机械系统设计和制造过程中考虑安全防护措施，防止因不当的操作或产品异常造成事故。

由于产品的改进，手册内容可能变更，恕不另行通知。

用户对产品的任何改装我公司将不承担任何责任。

阅读时，请注意手册中的以下标示：



注意：提醒您注意文字中的要点。



小心：表示错误的操作可能导致人身伤害和设备损坏。

1 概述

1.1 产品介绍

SSD2608H 采用新一代 32 位 DSP 控制技术与功角控制技术,最高转速可达 3000rpm 以上,且高速力矩衰减远低于普通开环驱动器,可大幅提升步进电机的高速性能和力矩使用率,有效降低电机发热和振动,从而提升机器的加工效率和精度。

该驱动器采用基于负载的电流控制技术,可有效降低电机发热,延长电机使用寿命。驱动器内置的到位和报警输出信号,方便上位机进行监测和控制。位置超差报警功能保证了加工设备的安全运行。

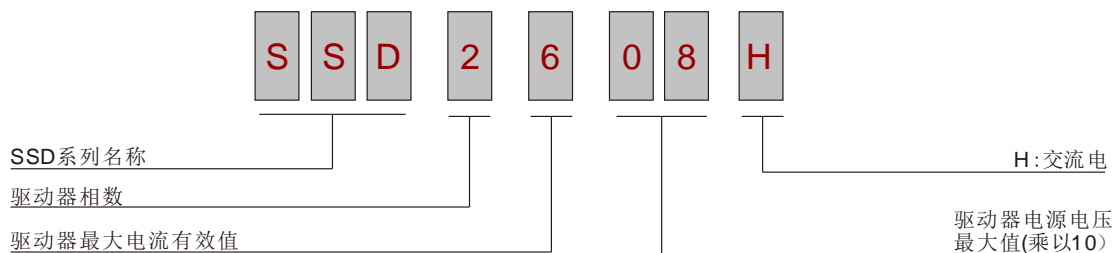
1.2 特性

- 新一代 32 位 DSP 控制技术。
- 电流大小根据负载情况来智能调节。
- 可驱动 60/86 系列步进电机。
- 光耦隔离差分信号输入。
- 脉冲响应频率最高可达 200KHz。
- 电压输入范围: AC20-80V 或 DC30-110V。
- 具有过流、过压、欠压、位置超差等保护。
- SSD2608H 体积为 152x95x54(mm³)(不含端子),净重量为: 0.5kg。

1.3 应用领域

主要应用于雕刻机、特种工业缝纫机、剥线机、打标机、切割机、激光照排、绘图仪、数控机床等自动化设备和仪器。

1.4 产品命名规则



2 性能指标

2.1 电气指标

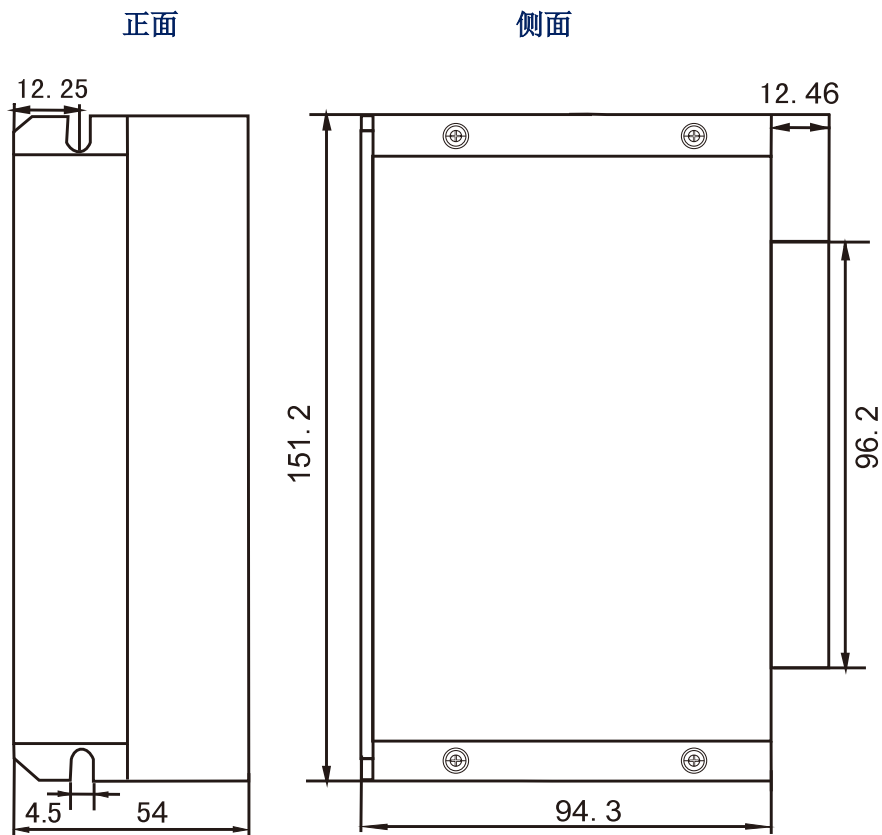
参 数	SSD2608H			
	最小值	典型值	最大值	单位
供电电压	20	--	80	VAC
连续输出电流	0.6		5.0	Amps
控制信号导通电流	7	10	20	mA
步进脉冲频率	0		200	kHz
绝缘电阻	500			MΩ

2.2 环境指标

冷却方式	自然冷却或外加散热器	
使用环境	使用场合	尽量避免粉尘、油雾及腐蚀性气体
	温度	0°C-50°C (32-104°F)
	湿度	40-90%RH (无结露)
	振动	5.9 m/s ² Max
保存温度	-20°C—+65°C	

3 安装

3.1 安装尺寸



正面和侧面安装示意图（单位：mm）

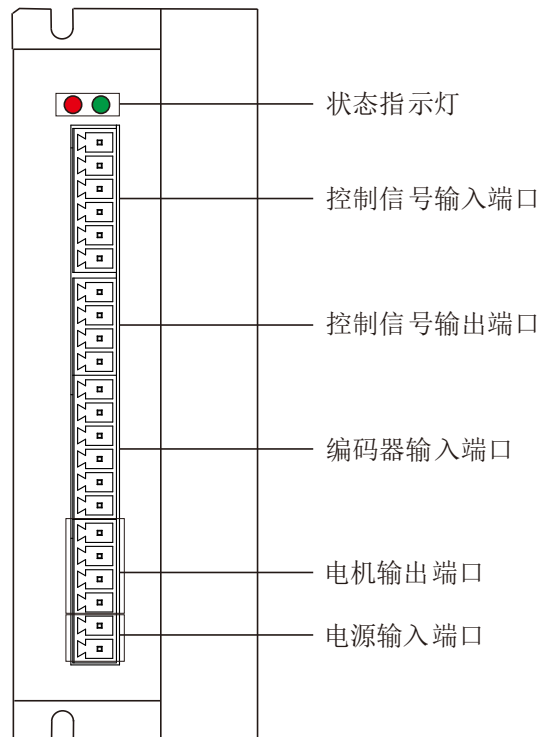
3.2 加强散热方式

驱动器的可靠工作温度通常在60℃以内，电机工作温度为80℃以内；

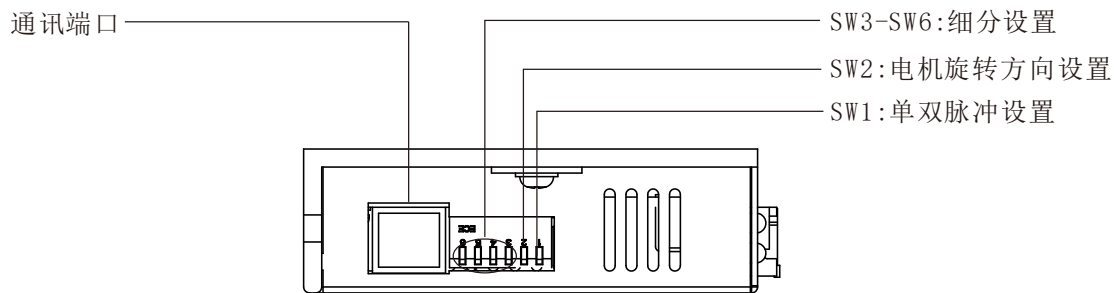
安装驱动器时请采用直立侧面安装，使散热器表面形成较强的空气对流；必要时靠近驱动器处安装风扇，强制散热，保证驱动器在可靠工作温度范围内工作。

4 端口与接线

4.1 接线示意图



驱动器侧面接口示意图



驱动器顶部接线示意图



小心:

- 参与接线的人员必须具备专业能力。
- 禁止带电接线。
- 安装牢固后才可以进行接线工作。

4.2 端口定义

4.2.1 状态指示灯

颜色	名称	功能
绿色	电源指示灯	通电时，绿色指示灯亮。
红色	报警指示灯	过流时，指示灯按一次循环闪烁； 过压时，指示灯按两次循环闪烁； 欠压时，指示灯按三次循环闪烁； 位置超差时，指示灯按五次循环闪烁。


4.2.2 控制信号输入/输出端口

端口	引脚	符号	名称	功能
	1	PU+	输入信号光电隔离正端	接信号电源，+5V-+24V 均可驱动，高于+5V 需在 PU-端接限流电阻。
	2	PU-	SW1=OFF 时为步进脉冲信号	下降沿有效，每当脉冲由高变低时电机走一步。输入电阻 220Ω。
			SW1=ON 时为正向步进脉冲信号	要求：低电平 0-0.5V，高电平 4-5V，脉冲宽度>2.5μs。
	3	DR+	输入信号光电隔离正端	接信号电源，+5V-+24V 均可驱动，高于+5V 需在 DR-端接限流电阻。
	4	DR-	SW1=OFF 时为方向控制信号	下降沿有效，每当脉冲由高变低时电机走一步。输入电阻 220Ω。
			SW1=ON 时为反向步进脉冲信号	要求：低电平 0-0.5V，高电平 4-5V，脉冲宽度>2.5μs。
5	MF+	输入信号光电隔离正端	接+5V 供电电源+5V-+24V 均可驱动，高于+5V 需接限流电阻	
6	MF-	电机释放信号/报警清除信号	有效（低电平）关断电机线圈电流，电机处于自由状态同时报警信号清除。	
	1	Pend+	到位信号输出正端	驱动器走完给定脉冲时，到位信号有效（输出光耦导通）。Pend+接上拉电阻到输出电源正极，Pend-接输出电源负极。最大驱动电流 50mA。
	2	Pend-	到位信号输出负端	
	3	ALM+	报警信号输出正端	过流、过压、欠压或超差报警时，报警信号有效，ALM+接上拉电阻到输出电源正极，ALM-接输出电源负极。最大驱动电流 50 mA。
	4	ALM-	报警信号输出负端	

4.2.3 编码器输入端口

端口	引脚	符号	名称	功能
	1	EB+	编码器 B 相输入正端	接编码器 B 通道正输入
	2	EB-	编码器 B 相输入负端	接编码器 B 通道负输入
	3	EA+	编码器 A 相输入正端	接编码器 A 通道正输入
	4	EA-	编码器 A 相输入负端	接编码器 A 通道负输入
	5	VCC	编码器电源	编码器 5V 供电电源
	6	EGND	编码器电源地	编码器电源地

4.2.4 电机输出/电源输入端口

端口	引脚	符号	名称	功能
	1	A-	电机接口	两相步进电机接线口
	2	A+		
	3	B-		
	4	B+		
	5	V+	电源接口	DC24-80V
	6	V-		

4.2.5 拨码开关

端口	引脚	符号	名称	功能
	1	SW1	拨码开关	SW1: 单双脉冲设置
	2	SW2		SW2: 旋转方向设置
	3	SW3		SW3-SW6: 细分设置
	4	SW4		
	5	SW5		
	6	SW6		

4.2.6 通讯端口

用于上位机软件调试。

4.3 控制信号连接

4.3.1 输入信号

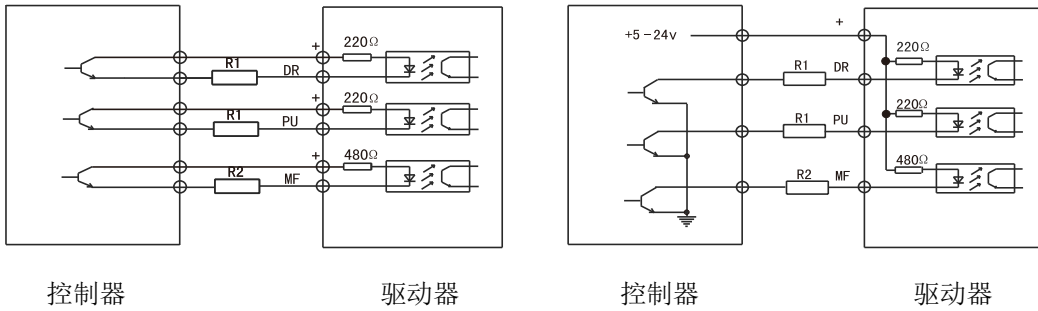
所有信号都通过光电隔离为确保内置高速光耦可靠导通，要求提供控制信号的电流驱动能力至少 15mA。驱动器内部已串入光耦限流电阻，当输入信号电压高于 5V 时，可根据需要外串电阻 R 进行限流。

限流电阻 R 的阻值选取，当控制器/执行器信号输出电平为：

+5V 时：R1=0，R2=0

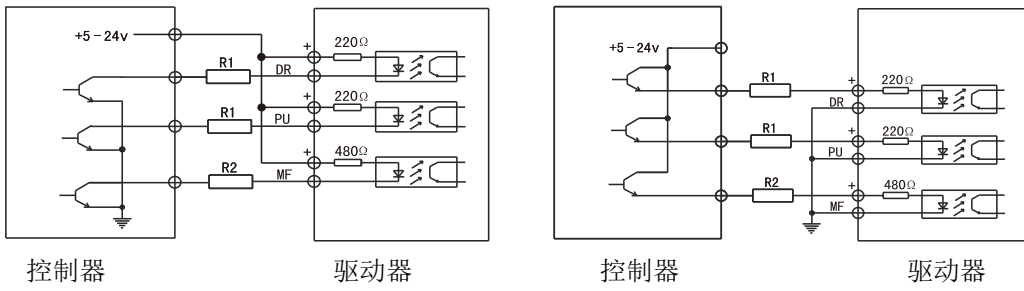
+12V 时：R1=510Ω，R2=820Ω

+24V 时：R1=1.2KΩ，R2=1.8KΩ



差分接法

共阳端接法

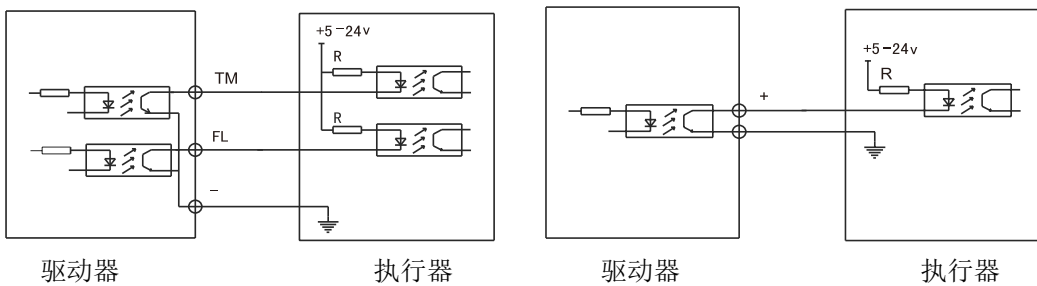


独立端共阳接法

独立端共阴接法

4.3.2 输出信号

驱动器输出信号通过光耦隔离输出，驱动电流为 50mA。

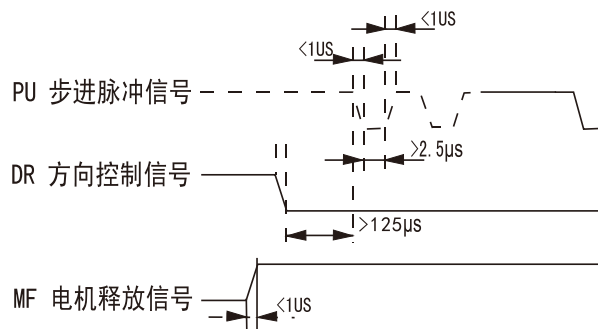


共阴端接法

独立端接法

4.3.3 输入信号波形时序图

为了避免一些错误动作和偏差，PU、DR 和 MF 应满足一定要求，如下图所示：



输入信号时序图

5 运行参数设置

SSD2608H 驱动器采用 8 位拨码开关设定单双脉冲、电机旋转方向、闭环模式和细分，详细描述如下图所示：



拨码开关组合图

5.1 单双脉冲设置

用户可以通过此位设置单双脉冲，如下表所示：

SW1	单双脉冲
OFF	PU&DR
ON	CW&CCW

5.2 电机旋转方向设置

用户可以通过此位设置电机旋转方向，如下表所示：

SW2	电机旋转方向
OFF	CW
ON	CCW

SW2 设置电机旋转方向，当为 OFF 时，电机顺时针转（CW），当为 ON 时，电机逆时针转（CCW）。

5.3 细分设定

4 位拨码开关，16 种电流细分选择。

细分 (Pulse/rev)	SW5	SW6	SW7	SW8
400	ON	ON	ON	ON
800	OFF	ON	ON	ON
1600	ON	OFF	ON	ON
3200	OFF	OFF	ON	ON
6400	ON	ON	OFF	ON
12800	OFF	ON	OFF	ON
25600	ON	OFF	OFF	ON
51200	OFF	OFF	OFF	ON
1000	ON	ON	ON	OFF
2000	OFF	ON	ON	OFF

4000	ON	OFF	ON	OFF
5000	OFF	OFF	ON	OFF
8000	ON	ON	OFF	OFF
10000	OFF	ON	OFF	OFF
20000	ON	OFF	OFF	OFF
40000	OFF	OFF	OFF	OFF

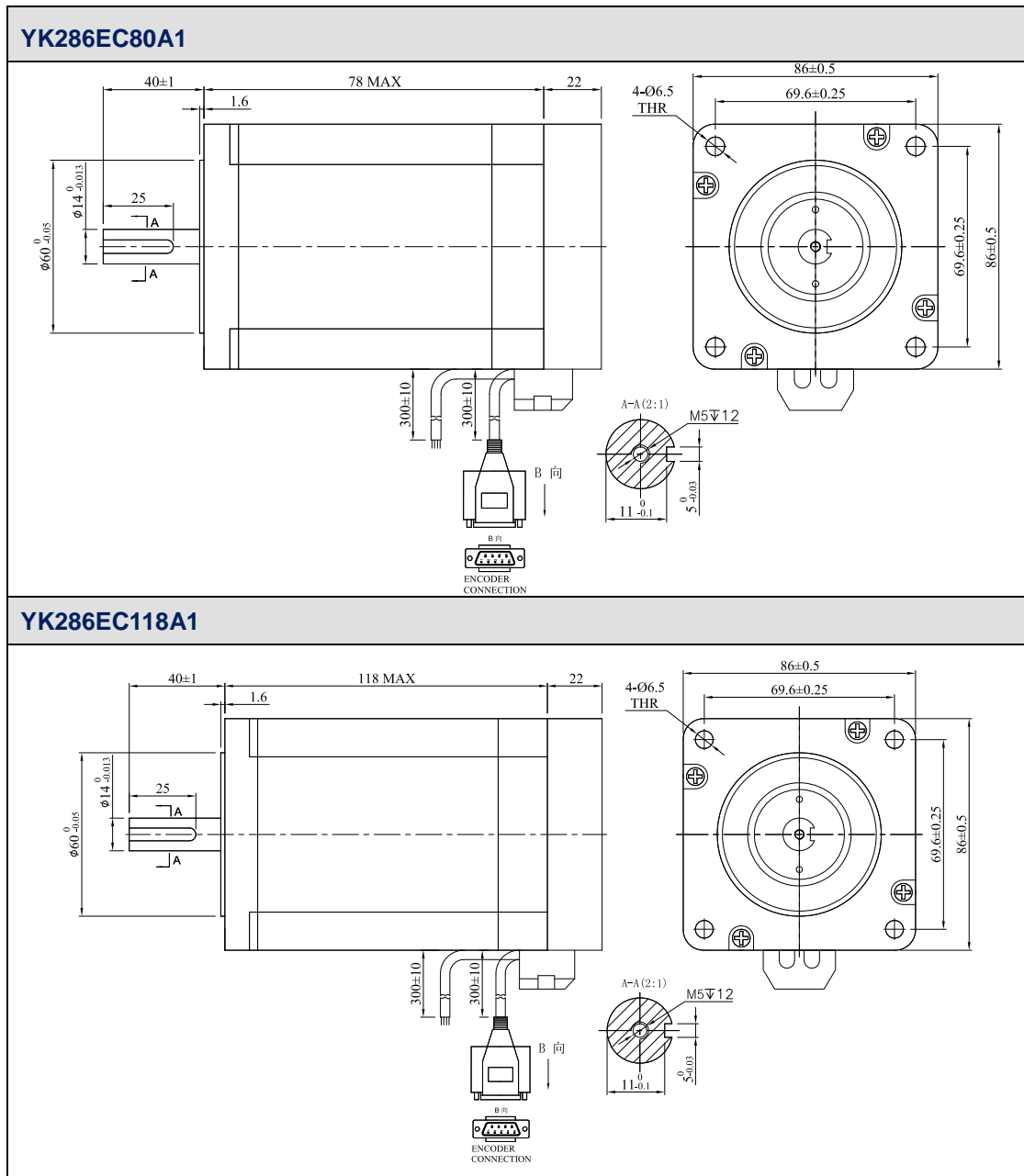
可根据客户需求定制细分参数，范围为 400-51200 (Pulse/rev)。

6 适配电机

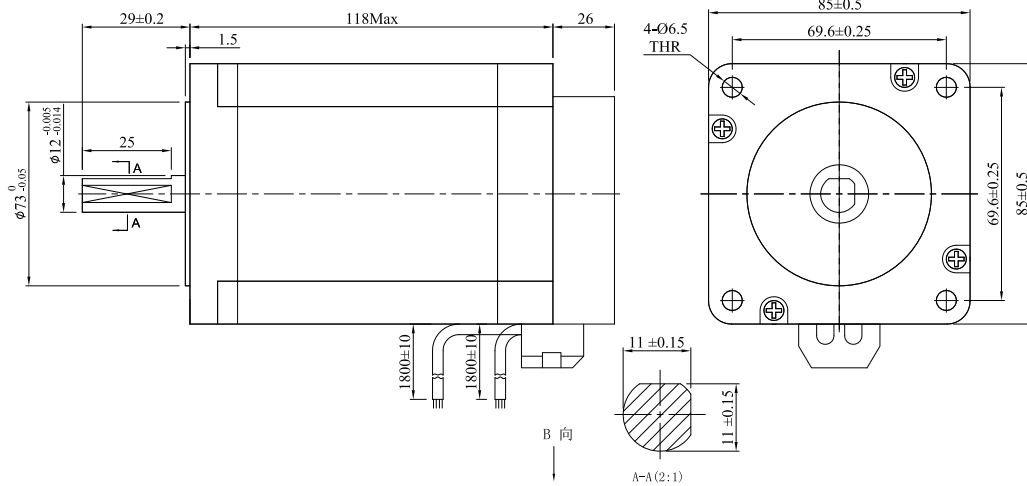
SSD2608H 标配电机型号有 YK286EC80A1、YK286EC118A1、YK286EC118B1、YK286EC156B1 和 YK286EC156C1。

6.1 电机尺寸

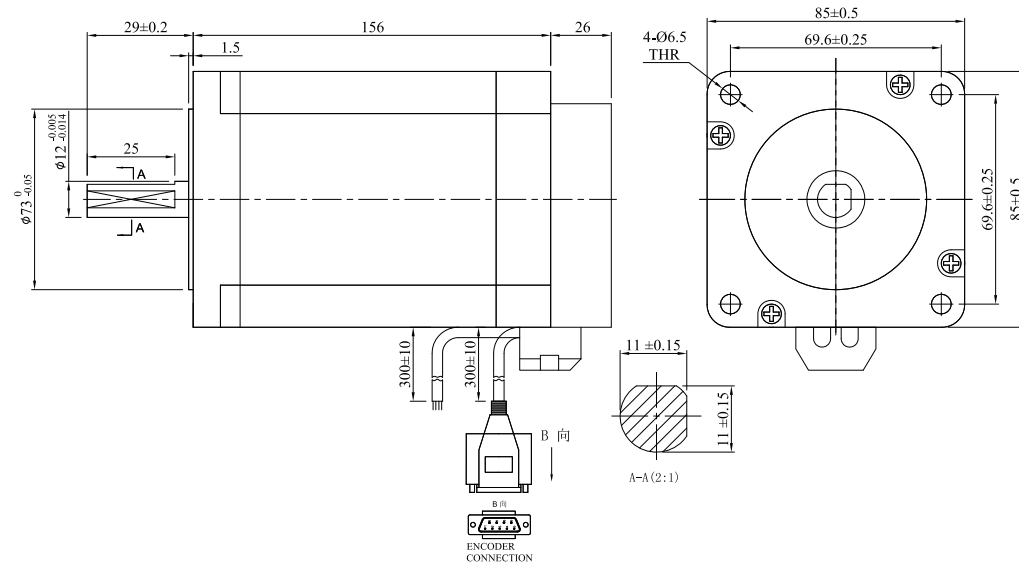
- 86mm 两相闭环电机（单位：mm）



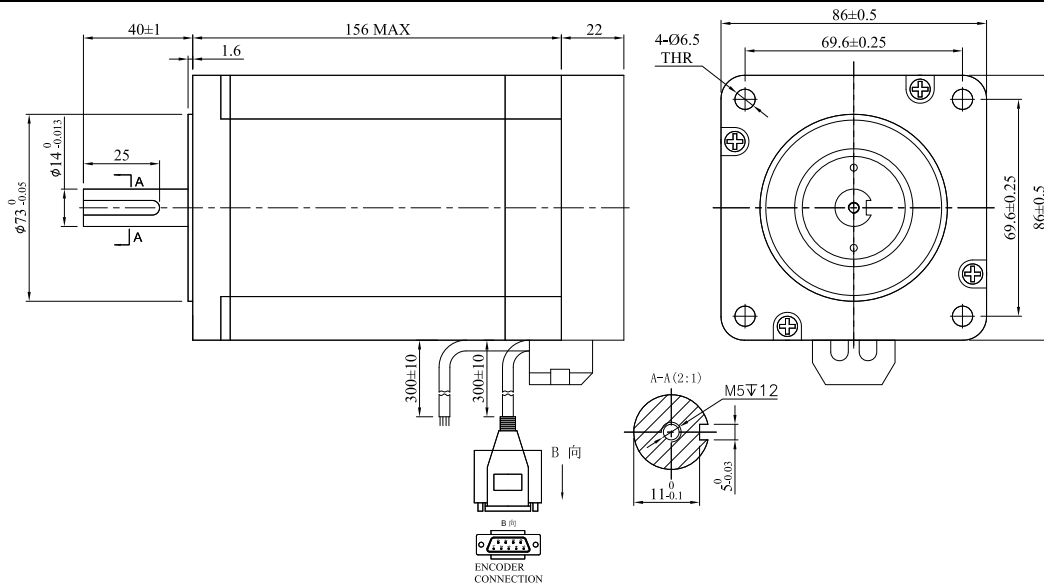
YK286EC118B1



YK286EC156B1



YK286EC156C1



6.2 电机规格

型号	轴径 D (mm)	轴伸 (mm)	轴长 L1(mm)	止口直径 D1(mm)
YK286EC80A1	14	平键 5 x5 x25	40	60
YK286EC118A1	14	平键 5 x5 x25	40	60
YK286EC118B1	12	双平台 1 x1 x25	29	73
YK286EC156B1	12	双平台 1 x1 x25	29	73
YK286EC156C1	14	平键 5 x5 x25	40	73

6.3 技术参数

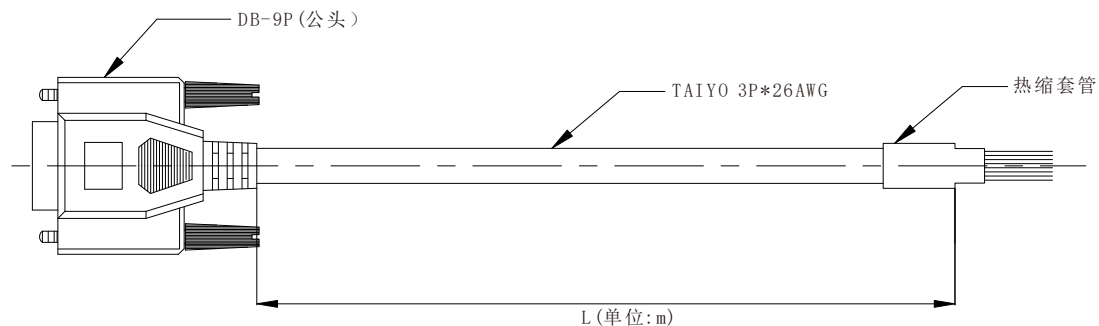
型号	步矩角(°)	额定电压 (V)	电机长度 (mm)	保持转矩 (N.m)	额定电流 (A/phase)	相电阻 (Ω)	相电感 (mH)	转子惯量 (g.cm)	电机重量 (kg)
YK286EC80A1	1.8	3.0	106	4.0	6.0	0.5	6.5	3600	4.0
YK286EC118A1		2.45	144	8.0	6.0	0.44	3.73	3200	5.0
YK286EC118B1		2.45	144	8.12	7.0	0.35	3.20	3000	4.0
YK286EC156B1		2.45	182	12.5	6.0	1.25	6.00	4500	4.5
YK286EC156C1		2.45	182	12.0	6.0	0.45	5.20	4800	4.5

6.4 电机接线

型号	接线图
YK286EC80A1	
YK286EC118A1	
YK286EC118B1	
YK286EC156B1	
YK286EC156C1	

6.5 编码器线规格

编码器线用于连接电机编码器和驱动器，下图为编码器线尺寸图，标配编码器线长度为 0.2m，另有 1.5m、2m、3m、5m、8m、10m、12m 等规格可选。



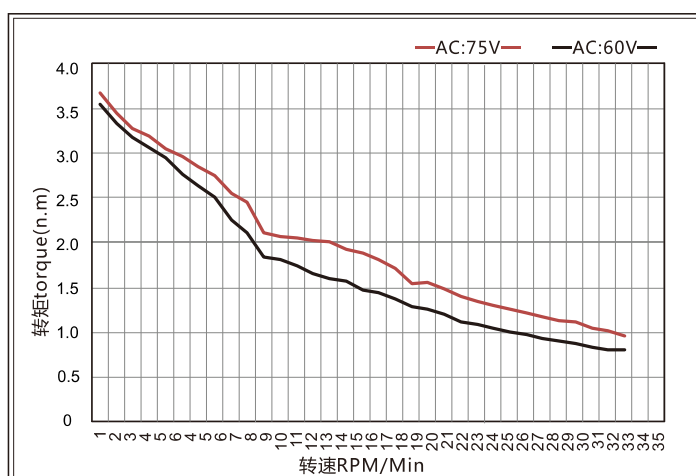
编码器接线

	1	蓝	EA+
	2	蓝/白	EA-
	4	橙	EB+
	5	橙/白	EB-
	8	红	+5VCC
	9	黑	EGND

6.6 矩频特性曲线图（仅供参考）

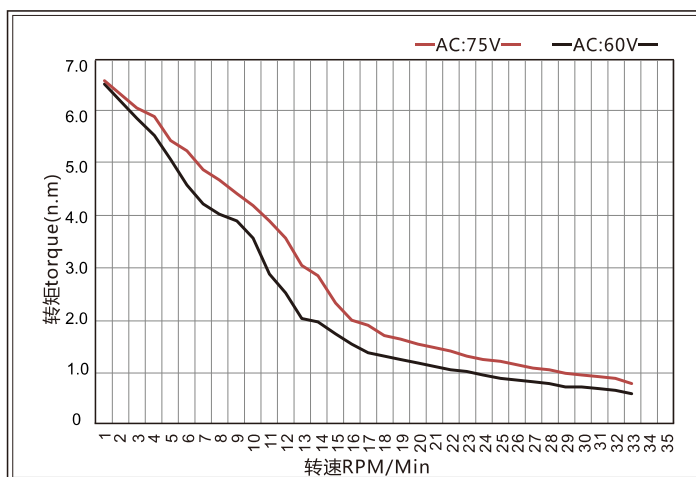
型号: **YK286EC80A1**

电压: **AC:60V/75V**



型号: **YK286EC118A1**

电压: **AC:60V/75V**

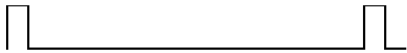





注意:

- 请保证电机及编码器接线正确，否则电机上电接收脉冲后会超差报警。
- 电机安装时，严禁敲击电机后盖，以免损坏编码器。

7 报警排除

SSD2608H 驱动器具有 4 种报警信息，驱动器报警后告警指示灯按报警代码不同闪烁数次，具体的报警代码及处理方式如下表所示。

故障代码	故障信息	指示灯	复位
Err1: 0x01	过流或相间短路		释放/掉电复位
Err2: 0x02	电源电压过高		锁机/电压恢复正常 可自动恢复
Err3: 0x03	电源电压过低		释放/电压恢复正常 可自动恢复
Err5: 0x05	超差		释放/掉电复位或 MF 清楚超差告警

8 保修及售后服务

8.1 保修

请保留好包装箱以便运输、储存或需要退回本公司维修时使用。

一年保修期：

来自本驱动器使用一年内因为产品自身的原因造成的损坏，负责保修。

不在保修之列：

- 不恰当的接线、电源电压和用户外围配置造成的损坏。
- 无本公司书面授权条件下，用户擅自对产品进行更改。
- 超出电气和环境的要求使用。
- 驱动器序列编号被撕下或无法辨认。
- 外壳被明显破坏。
- 不可抗拒的灾害。

8.2 售后服务

当您需要产品售后服务支持时，请拨打本公司全国免费服务热线：400-033-0069

周一至周五（国家法定节假日除外）8：30-17：30

公司总部地址：深圳市光明新区招商局光明科技园 B3 栋 6B

公司研发中心：深圳市南山区高新北区新西路 7 号兰光科技大厦 8 楼

电话：(86) 755-86142288 86142255

传真：(86) 755-86142266

网址：www.yankong.com

您拨打电话之前，请先记录以下信息：

- 故障现象
- 产品型号和序列号
- 安装日期或者生产日期