

YAKOTEC[®]

研控科技

ESS57-C 系列

总线型步进电机驱动器
用户手册

版本：V1.0



深圳市研控自动化科技有限公司
www.yankong.com

目录

前言.....	1
1 概述.....	2
1.1 产品介绍.....	2
1.2 特性.....	2
1.3 应用领域.....	2
1.4 产品命名规则.....	2
2 性能指标.....	3
2.1 电气特性.....	3
2.2 使用环境.....	3
3 安装.....	4
3.1 安装尺寸.....	4
3.2 安装方法.....	4
4 驱动器端口与接线.....	5
4.1 接线示意图.....	5
4.2 接口定义.....	6
4.2.1 状态指示灯.....	6
4.2.2 输入/输出端口.....	6
4.2.3 拨码开关.....	6
4.2.4 电源端口/通讯端口.....	6
4.3 输入/输出端口操作.....	7
4.4 拨码开关设定.....	8
4.5 CAN 通讯端口.....	9
5 电机规格及接线.....	10
5.1 技术规格.....	10
6 CANopen 协议.....	11
6.1 CANopen 协议概述.....	11
6.1.1 CAN 总线与 CANopen.....	11
6.1.2 CANopen 功能描述.....	11
6.2 驱动器控制协议 CiA 402.....	14
6.2.1 CiA402 状态机.....	14
6.2.2 控制字与状态字.....	15
6.2.3 工作模式.....	16
6.2.4 位置模式.....	17
6.2.5 速度模式.....	19
6.2.6 回原点模式.....	21
7 对象字典.....	25
8 报警排除.....	34

9 版本修订历史	35
10 保修及售后服务.....	36
10.1 保修	36
10.2 售后服务.....	36
附录 1：快速编写运动控制功能块指南	37

前言

感谢您使用本公司总线型步进电机驱动器。

在使用本产品前,请务必仔细阅读本手册,了解必要的安全信息、注意事项以及操作方法等。

错误的操作可能引发极其严重的后果。

声明

本产品的设计和制造不具备保护人身安全免受机械系统威胁的能力,请用户在机械系统设计和制造过程中考虑安全防护措施,防止因不当的操作或产品异常造成事故。

由于产品的改进,手册内容可能变更,恕不另行通知。

用户对产品的任何改装我公司将不承担任何责任。

阅读时,请注意手册中的以下标示:



注意: 提醒您注意文字中的要点。



小心: 表示错误的操作可能导致人身伤害和设备损坏。

本用户手册所述内容仅适用于以下机型:

型号	电机长度 L (mm)
ESS57-C1x	56
ESS57-C2x	80

1 概述

1.1 产品介绍

ESS57-C 系列总线型步进电机驱动器是在数字型步进驱动器传统数字闭环步进驱动器基础上增加了总线通讯及单轴控制器功能。总线通讯采用 CAN 总线接口，协议上支持 CANopen 协议的 CiA301 及 CiA402 子协议。

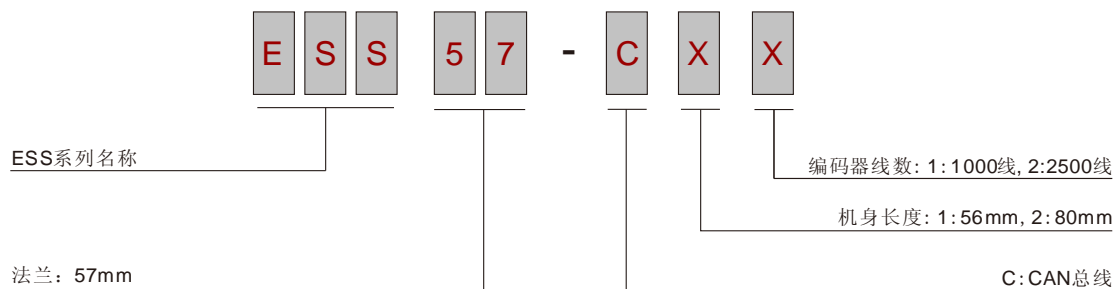
1.2 特性

- 新一代 32 位 DSP 技术，高性价比、平稳性佳、低噪声、低振动。
- 采用 CAN 总线通讯，支持 CANopen 协议的 CiA301 及 CiA402 子协议，最多可挂载 16 个设备。
- CAN 总线通讯波特率默认 500Kbps。
- 总线型驱动器可以实现远距离可靠控制，有效解决干扰环境下脉冲丢失的问题。
- 用户可以通过总线设置电流、细分及锁机电流大小；控制电机启停及对电机运行实时状态进行查询。
- 内置单轴控制器功能。用户可以通过总线设置起始速度、加速时间、减速时间、最大速度及总脉冲数等参数实现梯形加减速度位置控制功能，具有回原点等功能。
- 支持位置控制、速度控制和回原点等工作模式。
- 4 路光电隔离可编程输入接口，接收外部控制信号，实现驱动器使能、启停、急停和限位等功能。
- 2 路光电隔离可编程输出接口，输出驱动器状态及控制信号。
- 设有 16 档等角度恒力矩细分，最高 40000 细分。
- 电流控制平滑、精准、电机发热小。
- 步进脉冲停止超过 200ms 时，电机电流减半。
- 低频小细分时具有极佳的平稳性。
- 电压范围：DC24-50V。
- 具有过压、欠压、过流等保护功能。

1.3 应用领域

主要应用于剥线机、打标机、切割机、绘图仪、医疗设备及自动化设备和仪器。

1.4 产品命名规则



2 性能指标

2.1 电气特性

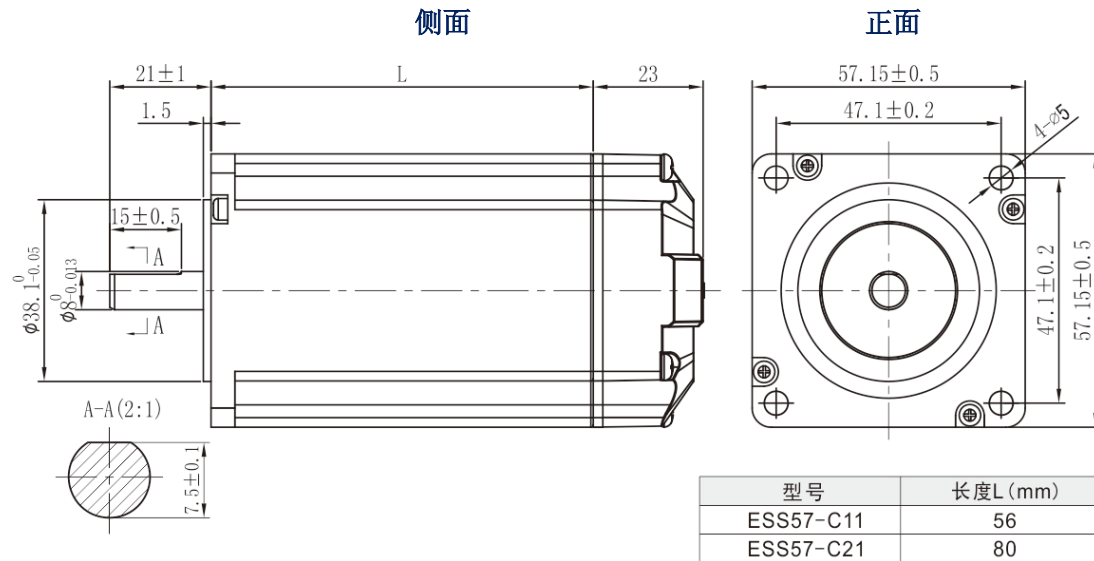
参数	ESS57-C 系列			
	最小值	典型值	最大值	单位
连续输出电流	2.0	-	4.0	A
输入电源电压	24	36	50	Vdc
逻辑输入电流	10	10	50	mA
逻辑输入电压	-	24	24	V
脉冲频率	0	-	200	kHz
绝缘电阻	100	-	-	MΩ

2.2 使用环境

冷却方式	散热片冷却	
使用环境	使用场合	尽量远离其他发热设备，避免粉尘、油雾、腐蚀性气体、强振动场所、禁止有可燃气体和导电灰尘
	温度	0°C~50°C
	湿度	40—90%RH（不结露）
	震动	10~55Hz/0.15mm
保存温度	-20°C~+80°C	

3 安装

3.1 安装尺寸



安装尺寸图 (单位: mm)

3.2 安装方法

ESS57-C 系列总线型步进电机需要安装在一个平稳的底座上, 并且要冷空气循环流通, 有利于电机散热, 如果安装不平稳运转时会造成内部零件振动, 进而受损。

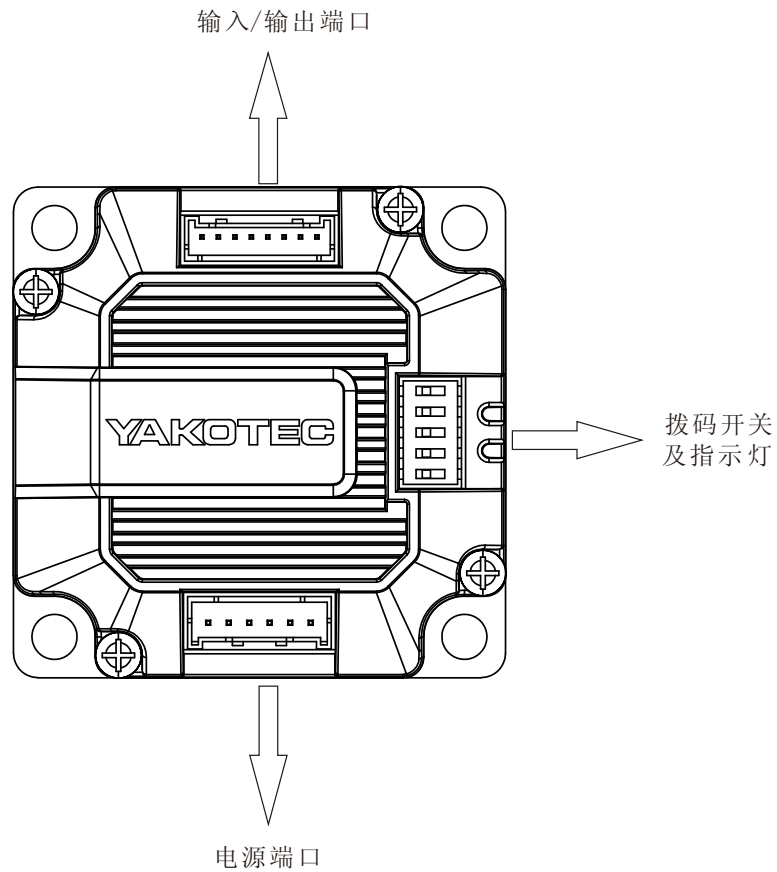
电机转动中心轴线要求对中, 不能超过允许的误差范围。

驱动器的可靠工作温度通常在 50°C, 电机工作温度为 80°C 以内。

必要时靠近驱动器处安装风扇, 强制散热, 保证驱动器在可靠工作温度范围内工作。

4 驱动器端口与接线

4.1 接线示意图



驱动器接线示意图



小心：

- 参与接线的人员必须具备专业能力。
- 禁止带电接线。
- 安装牢固后才可以进行接线工作。
- 不要将电源接反，输入电压不要超过 50V。

4.2 接口定义

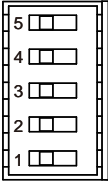
4.2.1 状态指示灯

颜色	符号	名称	功能
绿色	PWR	电源指示	通电时，指示灯保持常亮；
红色	ALM	报警指示	过流时，指示灯按一次循环闪烁； 过压时，指示灯按两次循环闪烁； 欠压时，指示灯按三次循环闪烁； 超差时，指示灯按五次循环闪烁；

4.2.2 输入/输出端口

端口	引脚	符号	名称	功能
	1	X0	单端输入口	输入端子，信号电源 24V 驱动，支持 NPN 和 PNP 两种接线方式，端口功能支持软件修改
	2	X1		
	3	X2		
	4	X3		
	5	XCOM	公共端	单端输入口公共端
	6	Y0	单端输出口	输出端子，支持 NPN 和 PNP 两种接线方式，端口功能支持软件修改
	7	Y1		
	8	YCOM	公共端	单端输出口公共端

4.2.3 拨码开关

端口	引脚	符号	名称	功能
	1	SW1	拨码开关	SW1: 120 终端电阻有效位
	2	SW2		SW2-5: 驱动器地址设置
	3	SW3		
	4	SW4		
	5	SW5		

4.2.4 电源端口/通讯端口

端口	引脚	符号	名称	功能
	1	CANL	通讯口	CANL CANH 通讯线
	2	CANH		
	3	CANL		
	4	CANH		
	5	GND	电源接口	DC: 24V~50V
	6	+DC		

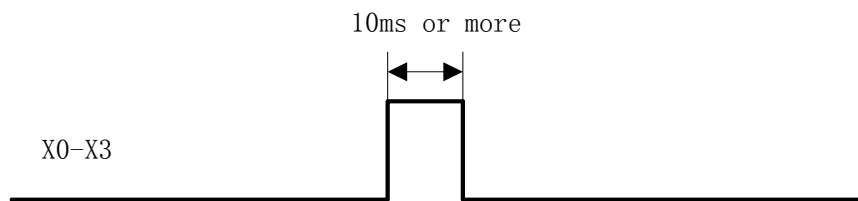
4.3 输入/输出端口操作

● 端口硬件描述

ESS57-C 系列驱动器提供了 4 路光电隔离可编程输入接口，兼容支持 NPN 接线和 PNP 接线。

4 路 (X0-X3) 可编程输入信号与外部控制接口通过光耦进行隔离，驱动器内部兼容共阴共阳接法，如下图所示。为了保证驱动器内部光耦可靠导通，要求控制器端提供的驱动电流至少 10mA。驱动器内部已串入光耦限流电阻，标准输入信号电压为 24V。

X0-X3 输入的电平脉冲宽度需要大于 10ms，否则驱动器可能无法正常响应。X0-X3 时序图如下图所示：

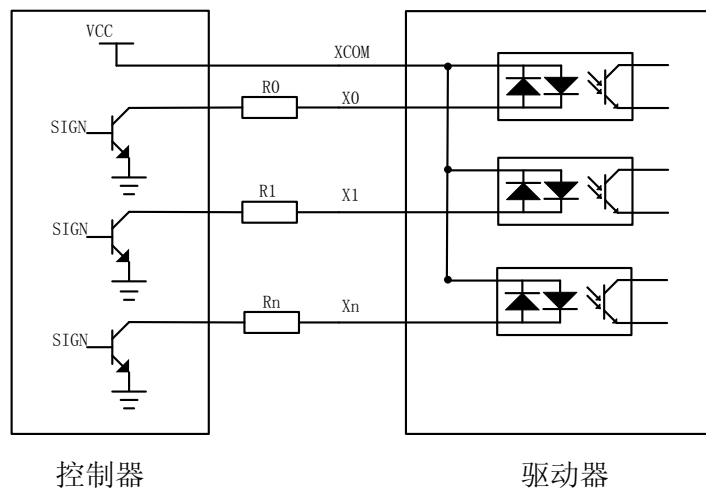


X0-X3 时序图

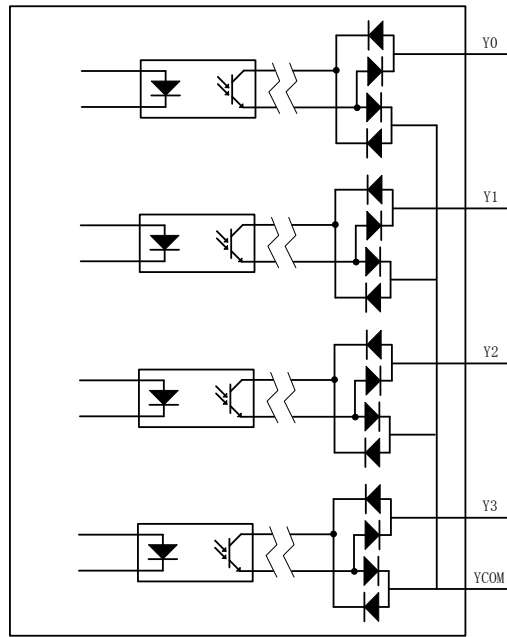
驱动器每次上电后，X0-X3 默认为未指定状态，此时输入信号无效。用户可以通过总线来配置 X0-X3 输入功能。

ESS57-C 系列驱动器提供了 2 路光耦隔离输出端子，支持 NPN 接线和 PNP 接线两种方式，可支持高电平与低电平有效的控制器。

● 信号接口接线图示意



输入信号接口接线图



驱动器

输出信号电气示意图

4.4 拨码开关设定

ESS57-C 系列总线型步进电机驱动器采用 5 位拨码开关设定驱动器地址和终端电阻，详细描述如下：



拨码开关组合图

● 驱动器地址设置

用户采用 CAN 总线，最多可以同时控制 16 台 ESS57-C 系列驱动器。驱动器通讯地址设置采用 4 位拨码开关，地址设置范围为 0~15，其中地址 0 为系统预留，当驱动器地址设置大于 15 时，需要使用上位调试软件进行设置和保存，并且 SW2~SW5 开关需全设为 OFF。如下表所示：

SW5	SW4	SW3	SW2	地址
OFF	OFF	OFF	OFF	自定义
OFF	OFF	OFF	ON	1
OFF	OFF	ON	OFF	2
.....				
ON	ON	ON	OFF	14
ON	ON	ON	ON	15

● **终端电阻设置**

用户可以通过此位选择通讯末端是否并入 120 终端电阻，根据使用场合确定，一般情况下只有主站端和最后一个从站需要接 120 欧姆的终端电阻。如下表所示：

SW1	120 终端电阻选择位
OFF	无效
ON	有效

4.5 CAN 通讯端口

CAN 通讯协议主要描述设备之间的信息传递方式，CAN 层的定义与开放系统互连模型 OSI 一致，每一层与另一设备上相同的那一层通讯，实际的通讯发生在每一设备上相邻的两层，而设备只通过物理层的物理介质互连，CAN 的规范定义了模型的最下面两层数据链路层和物理层。CAN 总线物理层没有严格规定，能够使用多种物理介质例如双绞线光纤等，最常用的是双绞线信号，使用差分电压传送，两条信号线被称为 CAN_H 和 CAN_L，静态时均是 2.5V 左右，此时状态表示为逻辑 1，也可以叫做隐位，若 CAN_H 比 CAN_L 高表示逻辑 0，称为显位，此时通常电压值为 CAN_H = 3.5V 和 CAN_L = 1.5V，竞争时显位优先。

ESS57-C 系列驱动器提供了 4PIN 的通讯端口，引脚定义详见 **4.2.3 电源端口/通讯端口**，分别为 CANH、CANL、CANH 和 CANL。注意通讯电缆请采用屏蔽双绞线，并做好接地处理，以保证通讯稳定。

5 电机规格及接线

ESS57-C 系列步进电机驱动器各型号对应的电机规格，如下表所示：

型号	电机规格
ESS57-C11	YK57HB56-4221B-02
ESS57-C21	YK57HB80-4221B-02

5.1 技术规格

型号	单位	YK57HB56-4221B-02	YK57HB80-4221B-02
相数	---	2	2
步矩角	°	1.8	1.8
电机长度	mm	56	80
保持转矩	N.m	1.2	2.2
额定电流	A/phase	4.0	5.0
相电阻	Ω	0.43	0.40
相电感	mH	1.8	2.0
转子惯量	g.cm ²	280	520
电机重量	kg	0.8	1.2
绝缘等级	---	B 级	
操作温度	°C	0-55	



注意： 电机安装时，严禁敲击电机后盖，以免损坏编码器。

6 CANopen 协议

6.1 CANopen 协议概述

6.1.1 CAN 总线与 CANopen

CAN 是 Controller Area Network 的缩写，即控制器局域网。最初是德国 BOSCH 公司为汽车的监测与控制而设计的，当今 CAN 的应用已不再局限于汽车行业，而向过程工业、机械工业、机器人、数控机床、医疗器械和传感器等领域发展。

相比其他总线 CAN 总线具有如下特点：

- **多主控制：**在总线空闲时，所有的单元都可开始发送消息，多个单元同时开始发送时，发送高优先级 ID 消息的单元可获得发送权。
- **通信速度：**根据整个网络的规模，可设定适合的通信速度，CAN 总线支持高达 1Mbit/s 的通讯速度。
- **通讯校验：**CAN 协议采用 CRC，并可提供相应的错误处理功能，保证数据通信的可靠性。
- **错误检测，通知与恢复：**所有的单元都可以检测错误，检测出错误的单元会立即同时通知其他所有单元。同时，CAN 可以判断出错误的类型，当总线上发生持续数据错误时，可将引起此故障的单元从总线上隔离出去。

CAN 总线通信接口规定了 CAN 协议的物理层和数据链路层功能，但没有规定应用层，本身并不完整，需要一个高层协议来定义 CAN 报文中的 11/29 位标识符 COB-ID 以及 8 字节数据如何使用，因此，ESS57-C 系列驱动器引入了 CANopen 通讯协议。

CANopen 协议是 CAN-in-Automation (CiA) 定义的标准之一，并且在发布后不久就获得了广泛的承认。尤其是在欧洲，CANopen 协议被认为是在基于 CAN 的工业系统中占领导地位的标准。

CANopen 协议由一系列子协议组成，这些子协议又分为通讯子协议和设备子协议。通讯子协议提出了对象字典的概念并且定义了对象字典中通讯子协议区域的对象和参数。每个 CANopen 设备都必须至少遵守通讯子协议，在通讯子协议的基础上，又根据不同的行业或者设备应用的领域，扩充了设备子协议。CiA301 是最基础的通讯子协议，该协议对 CANopen 网络的框架进行了规范，同时也定义了不同 CANopen 设备间的通讯方式和行为规范。ESS57-C 系列驱动器支持 CiA 301 通讯子协议以及针对驱动器的 CiA 402 设备子协议。

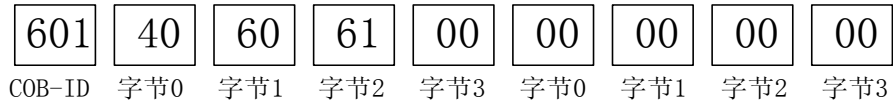
6.1.2 CANopen 功能描述

- **对象字典**

对象字典(OD: Object Dictionary)是 CANopen 的核心概念，网络中的每一个 CANopen 设备都有一个对象字典。对象字典是一组有序的数据对象的集合，这些对象描述了该设备的所有通讯和设备参数，并且通过 16 位的索引(index)和 8 位的子索引(subindex)来确定其在对象字典中的位置。

● 报文格式

作为 CAN 总线的应用层协议，CANopen 协议主要对 CAN 报文中的仲裁域（11 位）和数据域（最多 8 字节）进行了定义。



其中，在 CANopen 协议中，规定 11 位仲裁位分为高 4 位的功能码（Function Code）和低 7 位的节点地址（Node-ID），称为 COB-ID（Communication Object Identifier）。CANopen 标识符的结构如下表，其中，节点地址的取值范围为 1~127。

※ CANopen 标识符格式

CANopen 预定义主/从连接集										
10	9	8	7	6	5	4	3	2	1	0
功能码（Function Code）				Node-ID						

ESS57-C 系列驱动器支持 CANopen 的以下几种类型的报文：

- ◆ PDO（Process Data Object，过程数据对象）报文
- ◆ SDO（Service Data Object，服务数据对象）报文
- ◆ NMT（Network Management Object，网络管理对象）报文
- ◆ SYNC（Synchronisation Object，同步）报文
- ◆ EMCY（Emergency Object，紧急事件）报文

下表中为通讯子协议 CiA301 中预定义的各种报文的的功能码以及对应的 COB-ID。

※ 各通讯对象的功能码及 COB-ID

通讯对象（Object）	功能码（Function Code）	COB-ID
NMT	0000	0h
SYNC	0001	80h
PDO1（TX）	0011	181h-1FFh
PDO1（RX）	0100	201h-27Fh
PDO2（TX）	0101	281h-2FFh
PDO2（RX）	0110	301h-37Fh
PDO3（TX）	0111	381h-3FFh
PDO3（RX）	1000	401h-47Fh
PDO4（TX）	1001	481h-4FFh
PDO4（RX）	1010	501h-57Fh
SDO（TX）	1011	581h-5FFh
SDO（RX）	1100	601h-67Fh
Heart Beat	1110	701h-77Fh

● 过程数据对象 (PDO)

SDO 协议用于对对象字典的操作, 处理实时性不高的数据, 对实时性要求较高的数据通常通过 PDO 传输。

PDO 通信方式基于生产者/消费者 (Producer/Consumer) 模型, 数据从一个设备(生产者)那里发送到另一个设备(消费者)或许多其它设备(广播方式), 并且是无确认模式的传输, 数据传送被限制在 1 到 8 个字节。CANopen 设备通过描述 PDO 的两种参数: 通讯参数 (Communication Parameter) 和映射参数 (Mapping Parameter) 完成接收或发送。

ESS57-C 系列驱动器支持 4 路 RPDO 及 4 路 TPDO, 并按照 CiA 301 子协议对各 PDO 通讯口的通讯参数及映射参数进行了描述。

● 服务数据对象 (SDO)

SDO 报文主要用来访问设备的对象字典, 对 CANopen 网络中的设备进行配置。SDO 通信方式基于客户机/服务器 (Client/Server) 模型, 即发送的报文必须得到接收者的确认。访问者被称为客户机 (Client), 对象字典被访问并对读写请求进行响应的设备称为服务器 (Server)。协议中规定, 读取对象字典 4ed 的值称为上传 (Upload), 而修改参数的值则称为下载 (Download)。

ESS57-C 系列驱动器支持 CiA301 中所描述的快速 SDO 协议和普通 SDO 协议两种传输方式。

● 网络管理对象 (NMT)

NMT 网络管理基于主从结构 (Master/Slaver), 主站可以通过 NMT 报文对从站进行状态机控制。CANopen 设备上电或者复位后, 设备会首先进入初始化 (Initialization) 状态。待程序初始化结束后, 设备会自动发送一条启动 (Boot-Up) 报文, 然后自动进入预运行 (Pre-Operational) 状态。此后, 从设备会根据主站发送来的 NMT 报文在不同的状态间切换。

● 同步对象 (SYNC)

同步对象 SYNC 为网络提供基准时钟以同步网络中的设备。SYNC 属于生产者/消费者通信关系, SYNC 对象由一个 SYNC 生产者发送, 网络中所有其它设备都可以接收 SYNC。假设网络中设备支持同步 PDO 功能, 则可以利用 SYNC 实现多个设备的同时动作。SYNC 报文的 COB-ID 为 0x80, 具有很高的优先级, 保证了 SYNC 正常传输。另外 SYNC 报文可以不包含数据, 以减少 SYNC 报文的数据量。

● 紧急对象 (EMCY)

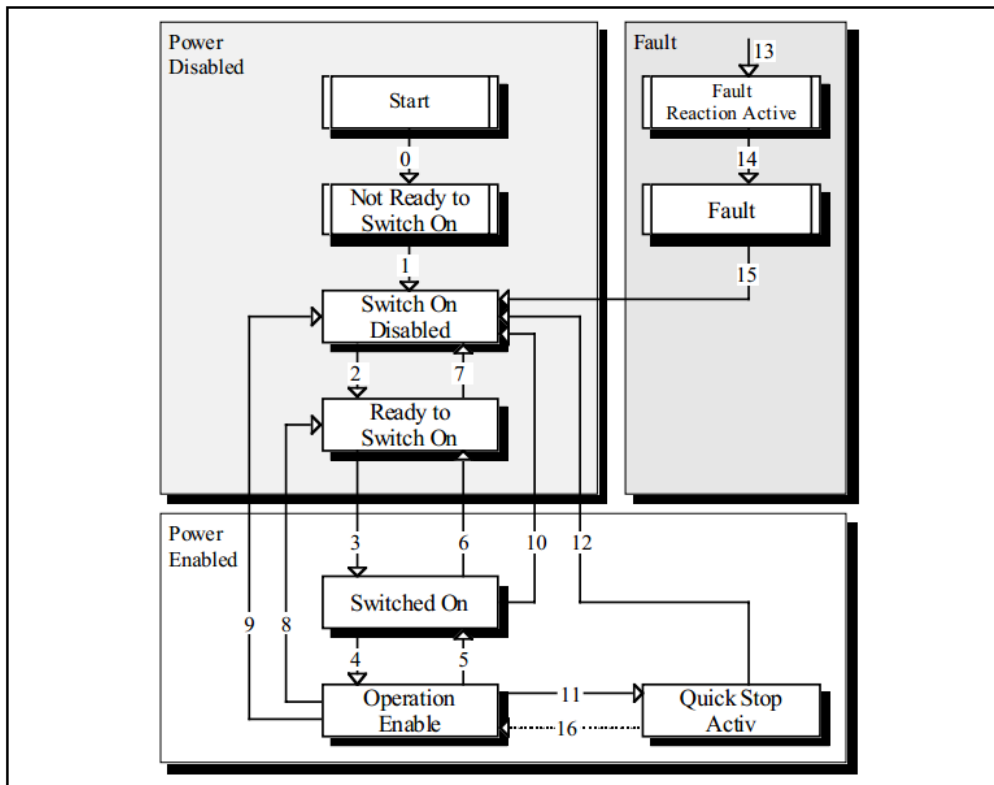
设备可以通过紧急对象 EMCY 向 CANopen 网络报告自身的内部故障。EMCY 属于生产者/消费者通信模型, 网络中所有设备都可消费该报文。EMCY 报文占据了全部 8 字节的数据。其中, 字节 0 和字节 1 两字节为错误码 (error code), 错误码对应着设备出现的各种错误类型。字节 2 为错误寄存器, 其值存放在对象字典 1001h 单元中, 并且对应着设备出现的各种类型的故障。而字节 3~字节 7 的内容为制造商定义的错误域, 可以为具体的故障类型。通过 EMCY 对象, 主站可以方便地掌握从站出现的故障具体情况。

6.2 驱动器控制协议 CiA 402

6.2.1 CiA402 状态机

CiA402 协议中定义了运动控制设备的标准状态机，同时还定义了各种运行模式，以及它们在对象字典中的定义。

标准状态机（State machine）描述了设备的状态和驱动可能的控制序列。每一步状态表示了一个特定的内部或者外部行为，设备的状态也决定了哪些命令可以被接收。



驱动器状态机

※ 状态机各状态对应说明如下表：

状态名	说明
Not Ready to Switch on	设备电源已接通，驱动器已经初始化，并执行内部自检，制动器也被激活。
Switch on Disabled	CANopen 通信已开始，可以利用 SDO 通信服务对驱动器进行参数设置。
Ready to Switch on	驱动器继续进行参数设置，电机没有被励磁。
Switched on	驱动器电机准备好状态，输出级电压将在该状态中最后接通，但不能执行驱动功能。
Operation Enable	驱动器电机使能，驱动器正常运行状态，按照控制模式控制电机。
Quick Stop Active	快速停止功能被激活，驱动功能已启动，同时启动了电机。
Fault Reaction Active	驱动器检测到报警发生，按照设定方式停机，电机仍使能。
Fault	错误出现，允许更改驱动器参数。

驱动器状态机通过控制字（对象 6040h）的 bit0~bit3、bit7 位来控制，具体描述如下表：

※ 控制字切换状态

命令	控制字					状态切换
	Bit7	Bit3	Bit2	Bit1	Bit0	
Shutdown	0	X	1	1	0	2,6,8
Switchon	0	0	1	1	1	3
Switch on + Enable operation	0	1	1	1	1	3+4
Disable voltage	0	X	X	0	X	7, 9, 10, 12
Quick stop	0	X	0	1	X	7, 10, 11
Disable Operation	0	0	1	1	1	5
Enable Operation	0	1	1	1	1	4,16
Fault reset	0→1	X	X	X	X	15

状态机中各个状态可以通过状态字（对象 6041h）的 bit0~bit3、bit5、bit6 显示，具体描述如下表：

※ 状态字切换状态

状态字						状态
Bit6	Bit5	Bit3	Bit2	Bit1	Bit0	
0	X	0	0	0	0	Not ready to switch on
1	X	0	0	0	0	Switch on disabled
0	1	0	0	0	1	Ready to switch on
0	1	0	0	1	1	Switched on
0	1	0	1	1	1	Operation enabled
0	0	0	1	1	1	Quick stop active
0	X	1	1	1	1	Fault reaction active
0	X	1	0	0	0	Fault

6.2.2 控制字与状态字

驱动器的启停控制指令和状态描述主要通过控制字 6040h 与状态字 6041h 实现，因此对控制字和状态字的熟练使用十分必要，下表简要描述了控制字和状态字各位的定义。

控制字	常用指令	功能说明
6040h	00	初始化步骤 0：此时 6041 低 4 位状态为：0000，电机释放；
	06	初始化步骤 1：此时 6041 低 4 位状态为：0001，电机释放；
	07	初始化步骤 2：此时 6041 低 4 位状态为：0011，电机使能；
	0F	初始化步骤 3：此时 6041 低 4 位状态为：0111，电机使能；
	0F	速度模式（6061=3）下启动指令；
	0F->1F	回原点模式（6061=6）下启动指令；

		位置模式 (6061=1) 下绝对运动启动指令
	4F->5F	位置模式 (6061=1) 下相对运动启动指令
状态字	位定义	功能说明
6041h	Bit0~Bit 3	6040=0: xxxx xxxx xxxx 0000
		6040=6: xxxx xxxx xxxx 0001
		6040=7: xxxx xxxx xxxx 0011
		6040=F: xxxx xxxx xxxx 0111
	Bit7	0: 驱动器正常;
		1: 驱动器报警;
	Bit8	0: 回原点未完成;
		1: 回原点已完成;
	Bit11	0: 表示此时 6040h 的 Bit4 位状态为 0;
		1: 表示此时 6040h 的 Bit4 位状态为 1;
	Bit13	0: 电机释放;
		1: 电机使能;
	Bit14	0: 电机停止中;
		1: 电机运行中;
Bit15	0: 位置模式下运动未到位;	
	1: 位置模式下运动已到位;	

实例：上电后对驱动器初始化操作，初始化后进入正常工作状态，该操作一般在上电后进行

主站	从站	从站状态字
00: 01 00	NMT 初始化	NMT 初始化
601: 2B 40 60 00 00 00 00 00	581: 60 40 60 00 00 00 00 00	6041: xxxx xxxx xxxx 0000
601: 2B 40 60 00 06 00 00 00	581: 60 40 60 00 00 00 00 00	6041: xxxx xxxx xxxx 0001
601: 2B 40 60 00 07 00 00 00	581: 60 40 60 00 00 00 00 00	6041: xxxx xxxx xxxx 0011
601: 2B 40 60 00 0F 00 00 00	581: 60 40 60 00 00 00 00 00	6041: xxxx xxxx xxxx 0111

6.2.3 工作模式

CANopen 通过对象 6060h (Mode of Operation) 对驱动器工作模式进行设置，并通过对象 6061h (Mode of operation display) 反映驱动器当前的工作模式状态。ESS57-C 系列驱动器目前支持 3 种工作模式：位置模式 (Profile Position Mode)，速度模式 (Profile Velocity Mode)，回原点模式 (Homing Mode)。

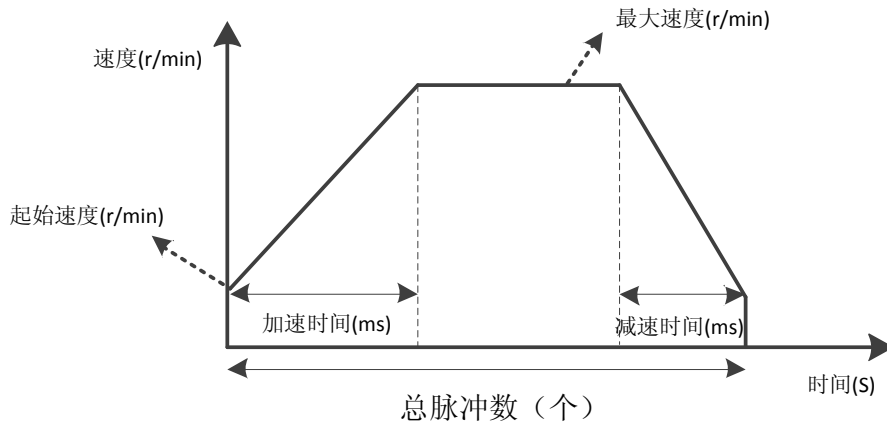
※ 驱动器工作模式

索引	子索引	名称	类型	属性	PDO 映射	参数范围	默认值
6060h	00	工作模式	I8	RW	NO	0: 未定义; 1: 位置模式; 3: 速度模式; 6: 回原点模式;	0

6.2.4 位置模式

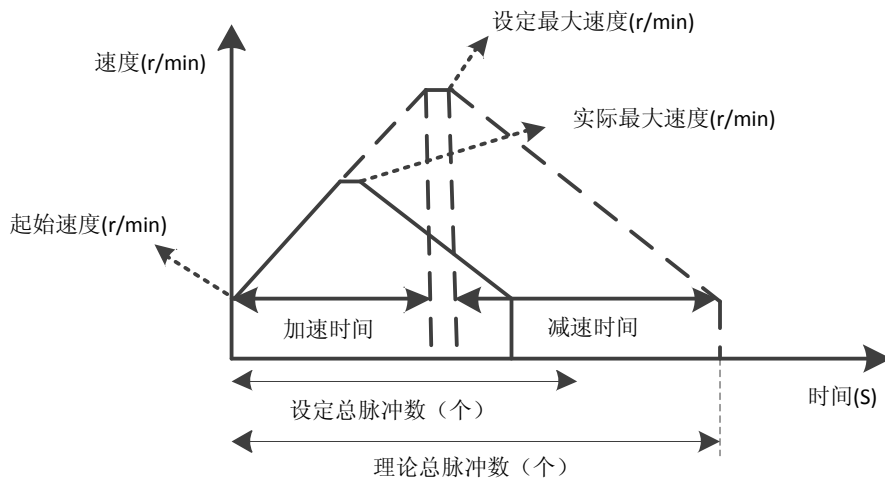
● 工作过程描述

位置模式采用梯形加减速曲线实现，用户可以通过总线设置起始速度（地址 200E0010h）、最大速度（地址 60810020h）、加速时间（地址 60830020h）、减速时间（地址 60840020h）和总脉冲数（地址 607A0020h）几个参数来实现精确的位置控制。梯形加减速曲线如下图所示。



位置模式加减速曲线

当用户设定的总脉冲数个数较少时，电机可能在加速到最大速度之前就需要进行减速（即电机实际运行过程中未加速到用户设定的最大速度），速度曲线如下图所示。图中实线所示为电机实际运行曲线，虚线为要加速到设定最大速度需要运行的曲线。理论总脉冲数为按照用户设定参数（起始速度、最大速度、加速时间、减速时间）计算得到的最小总脉冲数。当用户设定的总脉冲数小于理论总脉冲数时，电机就会按下图中实线运行。



位置模式加减速曲线（未加速到设定最大速度）

※ 相关对象字典内容

索引	子索引	名称	类型	属性	设定范围	设置
6060h	00	工作模式	I8	RW	0,1,3,6	1
607Ah	00	总脉冲数	I32	RW	-1000000~ 1000000	5000
6081h	00	最大速度	U32	RW	5-3000 r/min	120 r/min
6083h	00	加速时间	U32	RW	0-2000ms	100ms
6084h	00	减速时间	U32	RW	0-2000ms	100ms

● 控制字和状态字

位置模式下的控制字通过 bit4~bit6、bit8 进行控制：

字节	名称	值	描述
Bit4	New set-point	0	没有假设目标位置
		1	假设目标位置
Bit5	Change set immediately	0	完成现在的位置然后再开始下一个位置
		1	中断现在的位置并开始下一个位置
Bit6	abs/rel	0	目标位置是一个绝对值
		1	目标位置是一个相对值
Bit8	Halt	0	终止现在的位置
		1	通过设置的减速度减速停止



注意：根据上表，绝对位置运动指令控制字发送为 0x0F->0x1F，相对位置运动指令控制字发送为 0x4F->0x5F。

※ 状态字的 bit10、bit15 显示驱动器状态

字节	名称	值	描述
Bit10	Target reached	0	Halt=0: 目标位置没有到达; Halt=1: 轴减速;
		1	Halt=0: 目标位置到达; Halt=1: 轴速度为 0;
Bit12	Set-point acknowledge	0	目标位置待生效;
		1	目标位置生效;
Bit15	Pend	0	未到位;
		1	到位;

● 示例

例如使电机按参数（加速时间 100ms、减速时间 100ms、最大速度 60r/min、总脉冲数 5000）相对运动。

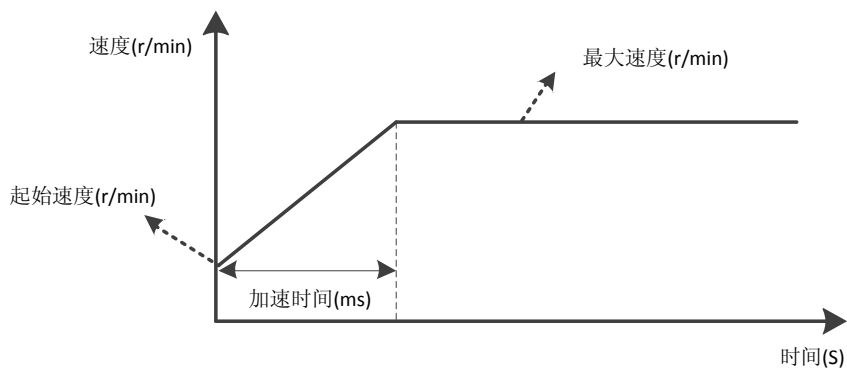
※ 假设驱动器从站号为 1，CANopen 指令控制如下表描述：

主站	从站	功能	描述
00: 01 00	(据 PDO 映射情况而定)	初始化 NMT 状态机	初始化 NMT 状态机
601: 2B 40 60 00 00 00 00 00	581: 60 40 60 00 00 00 00 00	初始化伺服状态机	初始化伺服状态机
601: 23 83 60 00 64 00 00 00	581: 60 83 60 00 00 00 00 00	设置加速时间 100ms	设置加速时间
601: 23 84 60 00 64 00 00 00	581: 60 84 60 00 00 00 00 00	设置减速时间 100ms	设置减速时间
601: 23 81 60 00 3C 00 00 00	581: 60 81 60 00 00 00 00 00	设置最大速度 60r/min	设置最大速度
601: 23 7A 60 00 88 13 00 00	581: 60 7A 60 00 00 00 00 00	设置脉冲数 5000	设置总脉冲数
601: 2F 60 60 00 01 00 00 00	581: 60 60 60 00 00 00 00 00	切换工作模式	位置模式
601: 2B 40 60 00 06 00 00 00	581: 60 40 60 00 00 00 00 00	切换驱动器状态机 (参考 402 协议)	切换驱动器状态机
601: 2B 40 60 00 07 00 00 00	581: 60 40 60 00 00 00 00 00		
601: 2B 40 60 00 0F 00 00 00	581: 60 40 60 00 00 00 00 00		
601: 2B 40 60 00 4F 00 00 00	581: 60 40 60 00 00 00 00 00	发送相对运动指令 1	发送相对运动指令
601: 2B 40 60 00 5F 00 00 00	581: 60 40 60 00 00 00 00 00	发送相对运动指令 2	

6.2.5 速度模式

● 工作过程描述

速度模式的加速曲线如下图所示。与位置模式不同，速度模式需要设置的参数仅有起始速度（地址 200E00h）、最大速度（地址 608100h）和加速时间（地址 608300h）、三个参数。电机按这三个参数设置加速到最大速度后，按最大速度匀速运行。



速度模式加速曲线

※ 相关对象字典内容

索引	子索引	名称	类型	属性	设定范围	设置
6060h	00	工作模式	I8	RW	0,1,3,6	3
60FFh	00	最大速度	I32	RW	-3000-3000r/min	0
6083h	00	加速时间	U32	RW	0-2000ms	100ms
6084h	00	减速时间	U32	RW	0-2000ms	100ms

● 控制字和状态字

※ 速度模式下的控制字通过 bit8 进行控制

字节	名称	值	描述
Bit8	Halt	0	执行运动
		1	停止运动

※ 状态字的 bit10、bit12 显示驱动器状态

字节	名称	值	描述
Bit10	Target reached	0	Halt=0: 目标位置没有到达; Halt=1: 轴减速;
		1	Halt=0: 目标位置到达; Halt=1: 轴速度为 0;
Bit12	Speed	0	速度不为 0;
		1	速度为 0;

● 示例

例如使电机按参数（加速时间 100ms、减速时间 100ms、最大速度 60r/min）旋转。

※ 假设驱动器从站号为 1，CANopen 指令控制如下表描述：

主站	从站	功能	描述
00: 01 00	(据 PDO 映射情况而定)	初始化 NMT 状态机	初始化 NMT 状态机
601: 2B 40 60 00 00 00 00 00	581: 60 40 60 00 00 00 00 00	初始化伺服状态机	初始化伺服状态机
601: 23 83 60 00 64 00 00 00	581: 60 83 60 00 00 00 00 00	设置加速时间 100ms	设置加速时间
601: 23 84 60 00 64 00 00 00	581: 60 84 60 00 00 00 00 00	设置减速时间 100ms	设置减速时间
601: 23 FF 60 00 3C 00 00 00	581: 60 81 60 00 00 00 00 00	设置最大速度 60r/min	设置最大速度
601: 2F 60 60 00 03 00 00 00	581: 60 60 60 00 00 00 00 00	切换工作模式	速度模式
601: 2B 40 60 00 06 00 00 00	581: 60 40 60 00 00 00 00 00	切换驱动器状态机 (参考 402 协议)	切换驱动器状态机
601: 2B 40 60 00 07 00 00 00	581: 60 40 60 00 00 00 00 00		

601: 2B 40 60 00 0F 00 00 00	581: 60 40 60 00 00 00 00 00		
---------------------------------	---------------------------------	--	--

6.2.6 回原点模式

● 工作过程描述

回原点模式下需将原点信号接入驱动器输入端子，驱动器内部完成对机械原点的查找和定位。

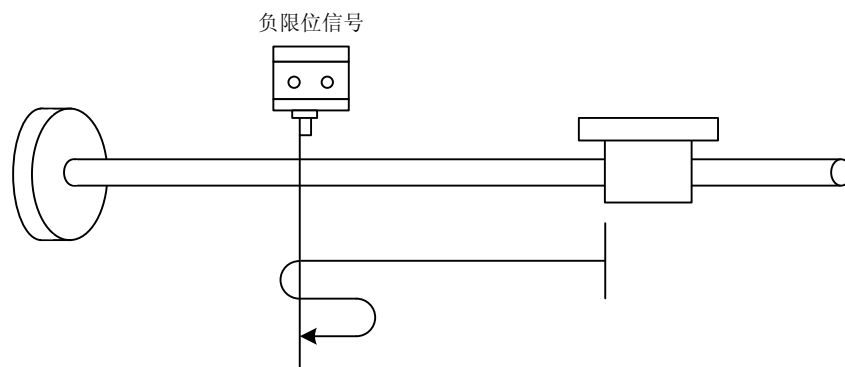
同时，需将工作模式对象 6060h 值设置为 6，当工作模式状态对象 6061h 寄存器读取为 6 时可进行 HM 工作模式的相关操作。该模式下涉及到的对象如下：

※ 相关对象字典内容

索引	子索引	名称	类型	属性	设定范围	设置
6060h	00	工作模式	I8	RW	0,1,3,6	6
6098h	00	回原点模式	U8	RW	17: 负限位模式; 18: 正限位模式; 24: 正向原点模式; 29: 反向原点模式;	0
6099h	01	回原点速度	U32	RW	0-3000r/min	120r/min
6099h	02	回原点查询速度	U32	RW	0-3000r/min	60r/min
609Ah	00	加减速时间	U32	RW	0-2000ms	100ms
607Ch	00	回原点偏移补偿	I32	RW	-0x7FFFFFFF ~0x7FFFFFFF	0

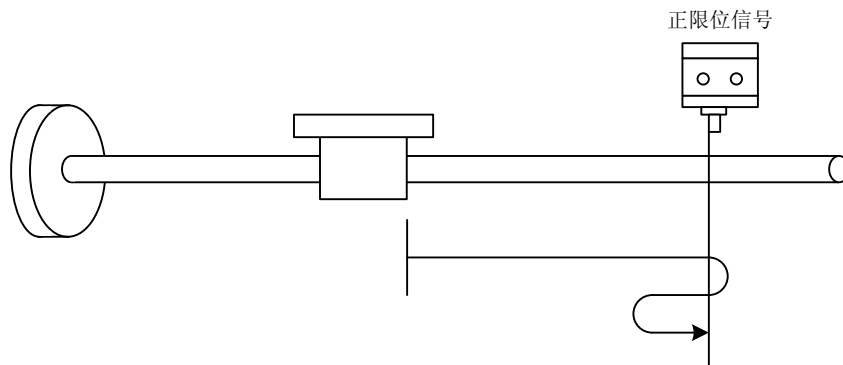
目前驱动器支持 4 种回原点模式：

- 1) 6098h = 17: 反方向寻找负限位信号，当遇到负限位信号后，减速停止并后退一段距离，之后再以慢速反向查找负限位信号，找到后停止，回原点动作完成。



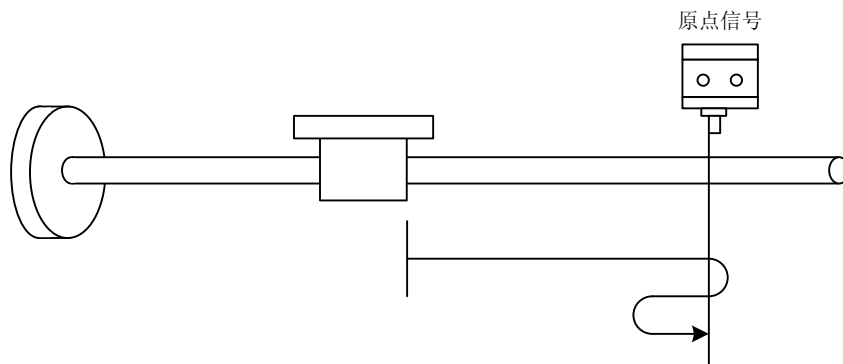
回原点模式 17

- 2) 6098h = 18: 正方向寻找正限位信号，当遇到正限位信号后，减速停止并后退一段距离，之后再以慢速正向查找正限位信号，找到后停止，回原点动作完成。



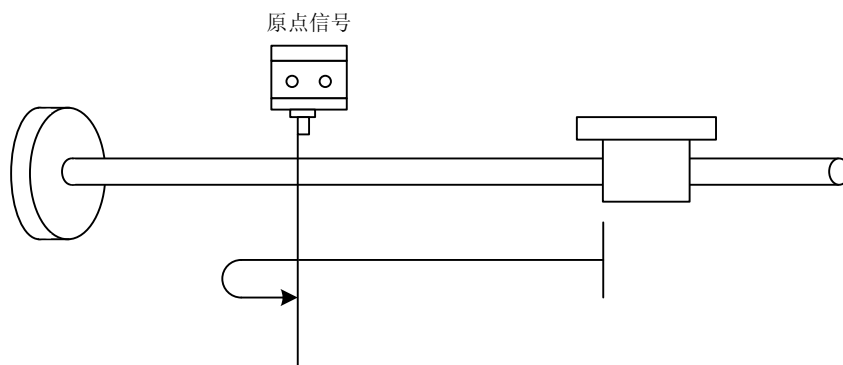
回原点模式 18

- 3) 6098h = 24: 正方向寻找原点, 当遇到原点后, 减速停止并后退一段距离, 之后再以慢速正向查找原点, 找到后停止, 回原点动作完成。当回原点过程中碰到正限位后, 反向运动继续查找原点。



回原点模式 24

- 4) 6098h = 29: 反方向寻找原点, 当遇到原点后, 减速停止, 之后再以慢速正向查找原点, 找到后停止, 回原点动作完成。当回原点过程中碰到负限位后, 反向运动继续查找原点。



回原点模式 29

609901h 对象为原点查找速度, 609902h 对象为原点慢速查找速度, 6009902h 数值越低, 查找精度越高, 此外如果需要将原点位置设置到偏离机械原点的某一位置, 可以通过设

置原点偏移量 607Ch 完成。

● 控制字和状态字

※ 回原点模式下的控制字通过 bit4、bit8 进行控制

字节	名称	值	描述
Bit4	Homing operationstart	0	回零模式不激活
		0→1	开始回零模式
		1	回零模式激活
		1→0	中断回零模式
Bit8	Halt	0	执行 bit4 的命令
		1	通过回零加速度停止轴



注意：根据上表回原点指令控制字发送为 0x0F->0x1F。

※ 状态字的 bit8、bit10 显示驱动器状态

字节	名称	值	描述
Bit8	Homing attained	0	回零模式没有完成
		1	回零模式成功完成
Bit10	Target reached	0	Halt=0: 回零位置没有达到; Halt=1: 轴减速;
		1	Halt=0: 回零位置达到; Halt=1: 轴速度为 0;

● 示例

完成回原点工作，回原点模式选择正向限位+原点模式回原点，回原点速度 120r/min，回原点查询速度为 60r/min，加减速时间 100ms，原点不补偿。

※ 假设驱动器从站号为 1，CANopen 指令控制如下表描述：

主站	从站	功能	描述
00: 01 00	(据 PDO 映射情况而定)	初始化 NMT 状态机	初始化 NMT 状态机
601: 2B 40 60 00 00 00 00 00	581: 60 40 60 00 00 00 00 00	初始化伺服状态机	初始化伺服状态机
601: 2F 98 60 00 00 00 00 00	581: 60 98 60 00 00 00 00 00	设置回原点模式 0	设置回原点模式
601: 23 99 60 00 78 00 00 00	581: 60 99 60 00 00 00 00 00	设置回原点速度 120r/min	设置回原点速度
601: 23 99 60 01 3C 00 00 00	581: 60 99 60 01 00 00 00 00	设置回原点查询速度 60r/min	设置回原点查询速度

601: 23 9A 60 00 64 00 00 00	581: 60 9A 60 00 00 00 00 00	设置加减速时间 100ms	设置加减速时间
601: 2F 60 60 00 06 00 00 00	581: 60 60 60 00 00 00 00 00	切换工作模式	回原点模式
601: 2B 40 60 00 06 00 00 00	581: 60 40 60 00 00 00 00 00	切换驱动器状态机 (参考 402 协议)	切换驱动器状态机
601: 2B 40 60 00 07 00 00 00	581: 60 40 60 00 00 00 00 00		
601: 2B 40 60 00 0F 00 00 00	581: 60 40 60 00 00 00 00 00		
601: 2B 40 60 00 1F 00 00 00	581: 60 40 60 00 00 00 00 00	发送回原点运动指令	发送回原点运动指令

7 对象字典

ESS57-C 系列总线型步进电机驱动器参数寄存器包括三个部分，分别为 CIA301 定义的 1000h~1FFFh 寄存器、厂家自定义的 2000h~2FFFh 寄存器和 CIA402 定义的 6000h~6FFFh 寄存器。

1000h~1FFFh 寄存器为 CIA301 定义的与 CANopen 相关的基本参数通讯参数，包括 SDO, PDO 及映射寄存器等；

2000h~2FFFh 寄存器为厂家自定义的寄存器内容，包括如细分，电流的修改均可在该组参数内实现；

6000h~6FFFh 寄存器为 CIA402 定义的与运动控制相关的运动参数，包括位置模式，速度模式，回原点模式等工作模式寄存器及相关运动参数寄存器。

索引	子索引	名称	说明	类型	属性	PDO 映射	默认值
CiA 301 基本通讯参数组							
1000h	00	设备类型	本设备支持 CIA301、CIA402 协议	U32	RO	NO	0x00040192
1001h	00	错误寄存器	驱动器当前错误状态	U8	RO	NO	0
1003h	00	子索引数目	子索引数目	U8	RO	NO	4
	01~04	错误存储器	驱动器近期引发紧急报文的错误,支持 5 个错误存储单元;	U32	RO	NO	0
1005h	00	同步报文 COB 标识符	同步报文 COB 标识符	U32	RW	NO	0x80
1009h	00	硬件版本	硬件版本	U16	RO	NO	-
100Ah	00	软件版本	软件版本	U16	RO	NO	-
1014h	00	EMNC 紧急报文 COB	EMNC 紧急报文 COB	U32	RW	NO	0x80
1017h	00	生产者心跳间隔	生产者心跳时间间隔, 单位 ms	U16	RW/S	NO	0
1018h	00	制造商信息	子索引	U8	RO	NO	3
	01	Vendor ID	供应商 ID	U32	RO	NO	0x0100
	02	Product Code	供应商产品号	U32	RO	NO	0x0004
1200h	00	子索引数目	子索引数目	U8	RO	NO	2
	01	COB-ID (从站接收)	COB-ID (从站接收)	U32	RO	NO	600h+Node-ID
	02	COB-ID (从站发送)	COB-ID (从站发送)	U32	RO	NO	580h+Node-ID
1400h	00	子索引数目	子索引数目	U8	RO	NO	5

	01	RPDO0-COB-ID	标识符 COB-ID	U32	RO	NO	200+ Node-ID
	02	传输类型	传输类型	U8	RW/S	NO	FFh
	03	禁止时间	禁止时间	U16	RW/S	NO	0
	04	保留	保留	U8	RW	NO	0
	05	事件定时器	事件定时器	U16	RW/S	NO	0
1401h	00	子索引数目	子索引数目	U8	RO	NO	5
	01	RPDO1-COB-ID	标识符 COB-ID	U32	RO	NO	300+ Node-ID
	02	传输类型	传输类型	U8	RW/S	NO	FFh
	03	禁止时间	禁止时间	U16	RW/S	NO	0
	04	保留	保留	U8	RW	NO	0
1402h	00	子索引数目	子索引数目	U8	RO	NO	5
	01	RPDO2-COB-ID	标识符 COB-ID	U32	RO	NO	400+ Node-ID
	02	传输类型	传输类型	U8	RW/S	NO	FFh
	03	禁止时间	禁止时间	U16	RW/S	NO	0
	04	保留	保留	U8	RW	NO	0
1403h	00	子索引数目	子索引数目	U8	RO	NO	5
	01	RPDO3-COB-ID	标识符 COB-ID	U32	RO	NO	500+ Node-ID
	02	传输类型	传输类型	U8	RW/S	NO	FFh
	03	禁止时间	禁止时间	U16	RW/S	NO	0
	04	保留	保留	U8	RW	NO	0
1600h	00	子索引数目	子索引数目	U8	RO	NO	1
	01	RPDO0-映射 1	映射至 6040h 寄存器	U32	RW/S	NO	60400010h
	02	RPDO0-映射 2	未映射	U32	RW/S	NO	-
	03	RPDO0-映射 3	未映射	U32	RW/S	NO	-
	04	RPDO0-映射 4	未映射	U32	RW/S	NO	-
1601h	00	子索引数目	子索引数目	U8	RO	NO	0
	01	RPDO1-映射 1	未映射	U32	RW/S	NO	-
	02	RPDO1-映射 2	未映射	U32	RW/S	NO	-
	03	RPDO1-映射 3	未映射	U32	RW/S	NO	-
	04	RPDO1-映射 4	未映射	U32	RW/S	NO	-
1602h	00	子索引数目	子索引数目	U8	RO	NO	0
	01	RPDO2-映射 1	未映射	U32	RW/S	NO	-
	02	RPDO2-映射 2	未映射	U32	RW/S	NO	-
	03	RPDO2-映射 3	未映射	U32	RW/S	NO	-
	04	RPDO2-映射 4	未映射	U32	RW/S	NO	-
1603h	00	子索引数目	子索引数目	U8	RO	NO	0

	01	RPDO3-映射 1	未映射	U32	RW/S	NO	-
	02	RPDO3-映射 2	未映射	U32	RW/S	NO	-
	03	RPDO3-映射 3	未映射	U32	RW/S	NO	-
	04	RPDO3-映射 4	未映射	U32	RW/S	NO	-
1800h	00	子索引数目	子索引数目	U8	RO	NO	5
	01	TPDO0-COB-ID	标识符 COB-ID	U32	RO	NO	180+ Node-ID
	02	传输类型	传输类型	U8	RW/S	NO	FFh
	03	禁止时间	禁止时间	U16	RW/S	NO	0
	04	保留	保留	U8	RW	NO	0
	05	事件定时器	事件定时器	U16	RW/S	NO	0
1801h	00	子索引数目	子索引数目	U8	RO	NO	5
	01	TPDO1-COB-ID	标识符 COB-ID	U32	RO	NO	280+ Node-ID
	02	传输类型	传输类型	U8	RW/S	NO	FFh
	03	禁止时间	禁止时间	U16	RW/S	NO	0
	04	保留	保留	U8	RW	NO	0
	05	事件定时器	事件定时器	U16	RW/S	NO	0
1802h	00	子索引数目	子索引数目	U8	RO	NO	5
	01	TPDO2-COB-ID	标识符 COB-ID	U32	RO	NO	380+ Node-ID
	02	传输类型	传输类型	U8	RW/S	NO	FFh
	03	禁止时间	禁止时间	U16	RW/S	NO	0
	04	保留	保留	U8	RW	NO	0
	05	事件定时器	事件定时器	U16	RW/S	NO	0
1803h	00	子索引数目	子索引数目	U8	RO	NO	5
	01	TPDO3-COB-ID	标识符 COB-ID	U32	RO	NO	480+ Node-ID
	02	传输类型	传输类型	U8	RW/S	NO	FFh
	03	禁止时间	禁止时间	U16	RW/S	NO	0
	04	保留	保留	U8	RW	NO	0
	05	事件定时器	事件定时器	U16	RW/S	NO	0
1A00h	00	子索引数目	子索引数目	U8	RO	NO	0
	01	TPDO0-映射 1	未映射	U32	RW/S	NO	-
	02	TPDO0-映射 2	未映射	U32	RW/S	NO	-
	03	TPDO0-映射 3	未映射	U32	RW/S	NO	-
	04	TPDO0-映射 4	未映射	U32	RW/S	NO	-
1A01h	00	子索引数目	子索引数目	U8	RO	NO	0
	01	TPDO1-映射 1	未映射	U32	RW/S	NO	-
	02	TPDO1-映射 2	未映射	U32	RW/S	NO	-
	03	TPDO1-映射 3	未映射	U32	RW/S	NO	-
	04	TPDO1-映射 4	未映射	U32	RW/S	NO	-
1A02h	00	子索引数目	子索引数目	U8	RO	NO	0

	01	TPDO2-映射 1	未映射	U32	RW/S	NO	-
	02	TPDO2-映射 2	未映射	U32	RW/S	NO	-
	03	TPDO2-映射 3	未映射	U32	RW/S	NO	-
	04	TPDO2-映射 4	未映射	U32	RW/S	NO	-
1A03h	00	子索引数目	子索引数目	U8	RO	NO	0
	01	TPDO3-映射 1	未映射	U32	RW/S	NO	-
	02	TPDO3-映射 2	未映射	U32	RW/S	NO	-
	03	TPDO3-映射 3	未映射	U32	RW/S	NO	-
	04	TPDO3-映射 4	未映射	U32	RW/S	NO	-
厂家自定义参数							
2000h	00	驱动器节点号	可通过拨码开关及 0x2008 寄存器设置	U16	RO	YES	-
2001h	00	电机状态寄存器	驱动器控制电机运动状态 0: 电机静止; 1: 电机运行;	U16	RO	YES	0
2002h	00	电机当前速度	电机当前的运动速度;	I16	RO	YES	0
2003h	00	输入信号状态	4 路输入信号电平状态 Bit0~Bit3: X0~X3 输入电平状态;	U16	RO	YES	0
2004h	00	输出信号状态	2 路输出信号电平状态 Bit0~Bit1: Y0~Y1 输出状态;	U16	RO	YES	0
2005h	00	脉冲方向电平选择	值—均方根值 (峰值) 锁机电流 0: Pulse Sign; 1: Pulse /Sign;	U16	RW/S	YES	0
2006h	00	细分设置	地址—细分 0—400 (Pu/rev); 1—800 (Pu/rev); 2—1600 (Pu/rev); 3—3200 (Pu/rev); 4—6400 (Pu/rev); 5—12800 (Pu/rev); 6—25600 (Pu/rev); 7—51200 (Pu/rev); 8—1000 (Pu/rev); 9—2000 (Pu/rev); 10—4000 (Pu/rev); 11—5000 (Pu/rev); 12—8000 (Pu/rev); 13—10000 (Pu/rev); 14—20000 (Pu/rev); 15—40000 (Pu/rev);	U16	RW/S	YES	8

2007h	00	开闭环运行模式	0: 闭环; 1: 开环;	U16	RW/S	YES	0
2008h	00	自定义驱动器节点号	0~15: 未定义 16~127 节点号大于 15 时使用;	U16	RW/S	YES	0
200Ah	00	超程停车方式	0: 自由停车; 1: 急停;	U16	RW/S	YES	0
200Ch	00	同步到 EEPROM	0: 属性为 RW/S 的数据同步到 EEPROM; 1: 不同步;	U16	RW/S	YES	0
200Eh	00	起始速度	运动开始的初始速度; 单位 r/min; 范围 2-300r/min;	U16	RW	YES	5r/min
200Fh	00	电机使能/释放	0: 释放; 1: 使能;	U16	WO	YES	0
2010h	00	参数操作	0: 无效; 1: 复位出厂参数; 2: 保存所有属性为 RW 参数到 EEPROM 中;	U16	WO	YES	0
2011h	00	故障复位命令	0: 无效; 1: 故障复位;	U16	WO	YES	0
2012h	00	当前位置清零	绝对位置模式时用于清除当前位置 0: 无效; 1: 当前位置清零;	U16	WO	YES	0
2030h	00	子索引数目	子索引数目	U16	RO	NO	16
	01	输入端子有效电平	Bit0: 输入端子 X0 控制位; Bit1: 输入端子 X1 控制位; Bit2: 输入端子 X2 控制位; Bit3: 输入端子 X3 控制位; Bit4~Bit15: 保留; 0: 默认; 1: 电平反转; 该驱动器默认输入端子电平上升沿有效;	U16	RW/S	YES	0
	02	输入端子 X0 端子功能选择	0: 未定义; 1: 原点信号;	U16	RW/S	YES	0
	03	输入端子 X1 端子功能选择	2: 正限位信号; 3: 反限位信号;	U16	RW/S	YES	0
	04	输入端子 X2 端子功能选择	4: 电机使能信号; 5: 电机释放信号;	U16	RW/S	YES	0
	05	输入端子 X3 端子功能选择	6: 报警清除信号; 7: 恢复出厂信号; 8: 停止信号; 9: 急停信号;	U16	RW/S	YES	0

			10: 位置模式运动; 11: 速度模式运动; 12: JOG+运动; 13: JOG-运动; 14: 回原点使能信号;				
	0C	输出端子有效电平	Bit0: 输出端子 Y0 控制位; Bit1: 输出端子 Y1 控制位; 0: 默认; 1: 电平反转; 该驱动器默认输入端子电平上升沿有效;	U16	RW/S	YES	0
	0D	输出端子 Y0 端子功能选择	0: 未定义 1: 报警信号;	U16	RW/S	YES	0
	0E	输出端子 Y1 端子功能选择	2: 驱动器状态信号; 3: 回原点完成信号; 4: 到位信号;	U16	RW/S	YES	0
2042h	00	闭环电流百分比	0~150	U16	RW/S	YES	100
2043h	00	开环电流百分比	0~100	U16	RW/S	YES	50
2044h	00	锁机电流百分比	0~100	U16	RW/S	YES	40
2045h	00	锁机电流时间	100~500ms	U16	RW/S	YES	100
2046h	00	超差报警阈值	0~20000	U16	RW/S	YES	4000
2047h	00	到位信号输出控制模式及阈值	1~4000	U16	RW/S	YES	10
2048h	00	速度平滑强度	0~1024	U16	RW/S	YES	5
2049h	00	位置比例系数	1~256	U16	RW/S	YES	16
204Ah	00	速度比例系数	1~256	U16	RW/S	YES	16
204Bh	00	速度前馈系数	1~200	U16	RW/S	YES	162
204Ch	00	电流环比例系数	0~30000	U16	RW/S	YES	8000
204Dh	00	电流环积分系数	0~1000	U16	RW/S	YES	48
204Eh	00	编码器反馈滤波系数	0~1024	U16	RW/S	YES	358
204Fh	00	定位完成精度	1~200	U16	RW/S	YES	10
2050h	00	闭环控制算法	0~1	U16	RW/S	YES	0
2051h	00	高速调节系数 (ea 限幅)	0~65535	U16	RW/S	YES	15360
2052h	00	力矩调节系数 (ea)	1~50	U16	RW/S	YES	16

2053h	00	速度节点 1	1~50	U16	RW/S	YES	10
2054h	00	位置比例系数 1	0~65535	U16	RW/S	YES	32
2055h	00	速度比例系数 1	0~65535	U16	RW/S	YES	320
2056h	00	速度节点 2	1~50	U16	RW/S	YES	15
2057h	00	位置比例系数 2	0~65535	U16	RW/S	YES	33
2058h	00	速度比例系数 2	0~65535	U16	RW/S	YES	320
2059h	00	速度节点 3	1~50	U16	RW/S	YES	20
205Ah	00	位置比例系数 3	0~65535	U16	RW/S	YES	35
205Bh	00	速度比例系数 3	0~65535	U16	RW/S	YES	320
205Ch	00	速度节点 4	1~50	U16	RW/S	YES	30
205Dh	00	位置比例系数 4	0~65535	U16	RW/S	YES	38
205Eh	00	速度比例系数 4	0~65535	U16	RW/S	YES	384
205Fh	00	速度节点 5	1~50	U16	RW/S	YES	40
2060h	00	位置比例系数 5	0~65535	U16	RW/S	YES	39
2061h	00	速度比例系数 5	0~65535	U16	RW/S	YES	512
2062h	00	速度节点 6	1~50	U16	RW/S	YES	46
2063h	00	位置比例系数 6	0~65535	U16	RW/S	YES	40
2064h	00	速度比例系数 6	0~65535	U16	RW/S	YES	640
2065h	00	静止位置比例	0~65535	U16	RW/S	YES	32
2066h	00	静止速度比例	0~65535	U16	RW/S	YES	320
2067h	00	X0/X1 差分信号 滤波时间	X0/X1 差分信号滤波时间, 单 位 ms	U16	RW/S	YES	10
2068h	00	X2/X3 差分信号 滤波时间	X2/X3 差分信号滤波时间, 单 位 ms	U16	RW/S	YES	10
CiA 402 参数组							
603Fh	00	驱动器故障码	厂家自定义的驱动器错误情 况, 与 1003h 寄存器低 16 位 内容相同。 0000h: 无错误; FF01h: 过流;	U16	RO	YES	0

			FF02h: 过压; FF03h: 欠压; FF04h: EEPROM 读写错误; FF05h: 超差报警;				
6040h	00	控制字	控制字	U16	RW	YES	0
6041h	00	状态字	状态字	U16	RO	YES	0
605Dh	00	Halt 控制寄存器	控制字 Halt 命令后驱动器处理方式 0: 正常停止, 维持 Operation Enabled 状态; 1: 急停, 维持 Operation Enabled 状态;	I16	RW	NO	0
6060h	00	运行模式控制寄存器	0: 未定义; 1: 位置模式; 3: 速度模式; 6: 回原点模式;	I8	RW	YES	0
6061h	00	运行模式状态寄存器	0: 未定义; 1: 位置模式; 3: 速度模式; 6: 回原点模式;	I8	RO	YES	0
6064h	00	驱动器实际位置寄存器	驱动器实际位置, 单位 pul;	I32	RW	YES	0
606Ch	00	当前速度	电机当前运动速度, 单位 r/min	I32	RW	YES	0
607Ah	00	总脉冲数	位置模式运行总脉冲数 (包括加速、匀速及减速运行三段总步数) 范围: -1000000~1000000;	I32	RW	YES	5000
6081h	00	最大速度	位置模式 时的最大速度; 低细分设置时, 最大速度最大为 3000r/min, 高细分设置时, 输出频率最大为 200KHz 范围: 5-3000r/min;	U32	RW	YES	120 r/min
6083h	00	加速时间	加速时间; 范围: 0-2000ms;	U32	RW	YES	100ms
6084h	00	减速时间	减速时间; 范围: 0-2000ms;	U32	RW	YES	100ms
60FFh	00	最大速度	速度模式 时的最大速度; 低细分设置时, 最大速度最大为 3000r/min, 高细分设置时, 输出频率最大为 200KHz 范围: -3000-3000r/min;	I32	RW	YES	0

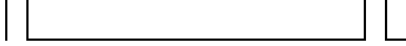



6098h	00	回原点模式	17: 负限位模式; 18: 正限位模式; 24: 正向原点模式; 29: 反向原点模式;	U8	RW	YES	0
6099h	00	子索引数目	子索引数目	U8	RO	NO	2
	01	回原点速度	查询原点位置时运行速度; 范围: 5-3000r/min;	U32	RW	YES	120 r/min
	02	回原点查询速度	查询到原点后返回速度; 范围: 5-3000r/min;	U32	RW	YES	60 r/min
609Ah	00	回原点加减速时间	加减速时间; 范围: 30-2000ms	U32	RW	YES	100ms
607Ch	00	原点补偿值	原点补偿值; 范围: -1000000~1000000	I32	RW	YES	0
60FDh	00	输入端子状态	Bit0: 负限位状态; Bit1: 正限位状态; Bit2: 原点状态; Bit3~Bit15: 保留; Bit16~Bit31: 用户定义;	U32	RO	YES	0



注意: U16 表示无符号 16 位; I16 表示有符号 16 位; U32 表示无符号 32 位; I32 表示有符号 32 位。

8 报警排除

ESS57-C 系列驱动器具有 4 种报警信息，驱动器报警后告警输出信号（ALM）按报警代码不同闪烁数次，具体的报警代码及处理方式如下表所示。

故障代码	故障信息	ALM 输出	复位
Err1: 0x01	过流或相间短路		锁机/掉电复位
Err2: 0x02	电源电压过高		锁机/自动恢复
Err3: 0x03	电源电压过低		锁机/自动恢复
Err5: 0x05	超差		掉电复位

9 版本修订历史

版本	描述	时间	备注
V1.0	第一版发行	2017/07/07	

10 保修及售后服务

10.1 保修

请保留好包装箱以便运输、储存或需要退回本公司维修时使用。

一年保修期：

来自本步进电机驱动器使用一年内因为产品自身的原因造成的损坏，负责保修。

不在保修之列：

- 不恰当的接线、电源电压和用户外围配置造成的损坏。
- 无本公司书面授权条件下，用户擅自对产品进行更改。
- 超出电气和环境的要求使用。
- 电机驱动器序列编号被撕下或无法辨认。
- 外壳被明显破坏。
- 不可抗拒的灾害。

10.2 售后服务

当您需要产品售后服务支持时，请拨打本公司全国免费服务热线：400-033-0069

周一至周五（国家法定节假日除外）8: 30-17: 30

公司总部地址：深圳市光明新区招商局光明科技园 B3 栋 6B

公司研发中心：深圳市南山区高新北区新西路 7 号兰光科技大厦 8 楼

电话：(86) 755-86142288 86142255

传真：(86) 755-86142266

网址：www.yankong.com

您拨打电话之前，请先记录以下信息：

- 故障现象
- 产品型号和序列号
- 安装日期或者生产日期

附录 1：快速编写运动控制功能块指南

目前市场上带有 CANopen 主站通讯模块的控制单元如 PLC、控制卡等，一部分自带支持 CANopen CIA402 控制协议的运动控制库，如汇川 H3U 系列，用户可直接调用控制单元自带的运动控制库函数完成对本驱动器的控制，而不需要过多的了解 CANopen 协议本身。另一部分则只有 CANopen 通讯模块，可解析 EDS 文件，但不支持兼容 CANopen CIA402 的运动控制库，在这种情况下通常需要用户自己根据 CANopen CIA402 标准协议编写运动控制函数或功能块以控制驱动器完成点动，JOG 或回零等功能，要求用户对 CANopen 协议有一定的了解。

本文档描述了当用户需要自己编写运动控制库函数或功能块时的快速指南。包括常用的驱动器控制函数，如下：

函数名	INPUT	OUTPUT	功能描述
MC_POWER	6040h	6041h	驱动器使能
MC_RESET	6040h	-	驱动器复位
MC_STOP	6040h	-	当电机运动时停止命令
MC_HOME	6040h,6060h,6098h,6099h, 607Ch	6041h	回原点命令
MC_MOVABS	6040h,6060h,607Ah,6081h ,6083h,6084h	6041h	绝对定位命令
MC_MOVREL	6040h,6060h,607Ah,6081h ,6083h,6084h	6041h	相对定位命令
MC_MOVVEL	6040h,6060h,60FFh,6083h ,6084h	6041h	速度运动命令
MC_JOG	6040h,6060h,60FFh,6083h ,6084h	6041h	JOG 运动命令

根据 CANopen CIA402 协议的描述，对电机驱动器的控制主要通过控制字 6040h 和状态字 6041h 完成，下面详细介绍了各函数如何通过调用控制字和状态字完成对驱动器的控制。

※ MC_POWER：驱动器使能

步骤	操作/条件	说明
1	6040h = 0x00, 6041h.bit0~bit3 = 0x00	电机释放状态；
2	6040h = 0x06, 6041h.bit0~bit3 = 0x01	电机释放状态；
3	6040h = 0x07, 6041h.bit0~bit3 = 0x03	电机使能状态；
4	6040h = 0x0F, 6041h.bit0~bit3 = 0x07	电机使能状态；

※ MC_RESET：驱动器复位

步骤	操作/条件	说明
1	6040h.bit7 = 0	Reset 准备；
2	6040h.bit7 = 1	Reset 完成；

※ MC_STOP: 停止

步骤	操作/条件	说明
1	6040h.bit8 = 0	停止准备;
2	6040h.bit8 = 1 60FFh = 0	停止完成;
3	606Ch = 0	停止完成;

※ MC_HOME: 回原点命令

步骤	操作/条件	说明
1	6060h = 6	切换到原点回归模式
2	6061h = 6	等待切换原点回归模式完成
3	607Ch = 原点偏移	设置原点偏移
4	6040h.bit4 = 0	原点回归准备
5	6040h.bit4 = 1	开始原点回归
6	6041h.bit10 = 1 且 6041h.bit13 = 1	原点回归失败
	6041h.bit10 = 1 且 6041h.bit12 = 1	原点回归成功

※ MC_MOVABS: 绝对定位命令

步骤	操作/条件	说明
1	6060h = 1	切换到位置模式
2	6061h = 1	等待切换位置模式完成
3	607Ah = 位置 6081h = 速度 6083h = 加速度 6084h = 减速度	写入运动参数
4	6040h = 0x0F	定位命令准备
5	6041h.bit12 = 0	定位命令准备
6	6040h = 0x1F	定位命令触发
7	6041h.bit12 = 1	等待定位开始
8	6040h.bit4 = 0	复位定位触发
9	6041h.bit10 = 1 且 6041h.bit12 = 0 或: 607Ah = 6064h 或 6041.bit15 = 1	目标位置到达, 定位完成

※ MC_MOVREL: 相对定位命令

步骤	操作/条件	说明
1	6060h = 1	切换到位置模式
2	6061h = 1	等待切换位置模式完成
3	607Ah = 位置 6081h = 速度 6083h = 加速度 6084h = 减速度	写入运动参数

4	6040h = 0x4F	定位命令准备
5	6041h.bit12 = 0	定位命令准备
6	6040h = 0x5F	定位命令触发
7	6041h.bit12 = 1	等待定位开始
8	6040h.bit4 = 0	复位定位触发
9	6041h.bit10 = 1 且 6041h.bit12 = 0 或 6041h.bit15 = 1	目标位置到达，定位完成

※ MC_MOVVEL: 速度运动命令

步骤	操作/条件	说明
1	6040h = 0x0F	复位控制字 bit8 Halt 位
2	60FFh = 0 6083h = 加速度 6084h = 减速度	写入运动参数
3	6060h = 3	切换到速度模式
4	6061h = 3	等待切换速度模式完成
5	60FFh = 目标速度	设置目标速度
6	6041h.bit10 = 1	目标速度到达
7	60FFh = 0 或 6040h.bit8 = 1	停止运动

※ MC_JOG: JOG 运动命令

步骤	操作/条件	说明
1	6040h = 0x0F	复位控制字 bit8 Halt 位
2	60FFh = 0 6083h = 加速度 6084h = 减速度	写入运动参数
3	6060h = 3	切换到速度模式
4	6061h = 3	等待切换速度模式完成
5	正向点动: 60FFh = 目标速度 反向点动: 60FFh = -目标速度 其他: 60FFh = 0	正反向点动
6	6041h.bit10 = 1	目标速度到达
7	60FFh = 0 或 6040h.bit8 = 1	停止运动