

110mm系列 带制动器

通用规格(General specifications)

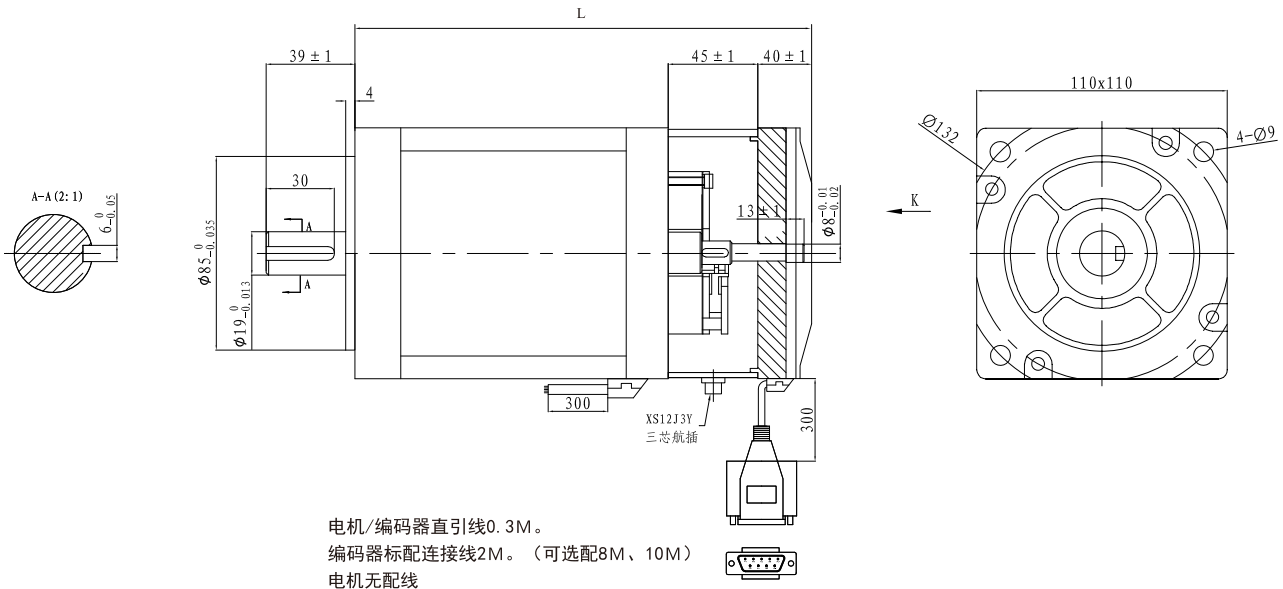


步距精度	5%
温 度	80°C Max
环境温度	-20°C~+50°C
绝缘电阻	100M Ω Min 500VDC
耐 压	500V AC 1minute
径向跳动	最大0.02mm (450g负载)
轴向跳动	最大0.08mm (450g负载)

● 技术数据 (Specifications)

型 号	步距角	额定电压	电机总长度	保持转矩	额定电流	相电阻	相电感	转子惯量	电机重量	电机线数
Model	Step Angle (°)	Voltage (V)	Length L(mm)	Holding torque (N.m)	Current (A/phase)	Resistance (Ω)	Inductance (mH)	Rotor inertia (g.cm ²)	Weight (kg)	Motor Leads
YK3110EC140C1-S	1.2	220	224	12	4.2	1.2	13	10240	7.1	3
YK3110EC220C1-S	1.2	220	306	20	4.2	1.88	18	13620	11.3	3

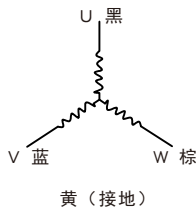
● 外形尺寸 (Dimension)



● 编码器接线图 (Encoder Connections)

1	蓝	EA+
2	蓝/白	EA-
4	橙	EB+
5	橙/白	EB-
8	红	+5VCC
9	黑	EGND

● 电机接线图 (Motor Connections)



型 号	轴径 D(mm)	轴伸 (mm)	轴长 (mm)	止口直径 (mm)
YK3110EC140C1-S	19	平键6X6X30	39	85
YK3110EC220C1-S	19	平键6X6X30	39	85

⚡ 注意

1. 请保证电机及编码器接线正确，否则电机上电接收脉冲后会超差报警。
2. 电机安装时，严禁敲击电机后盖，以免损坏编码器。