

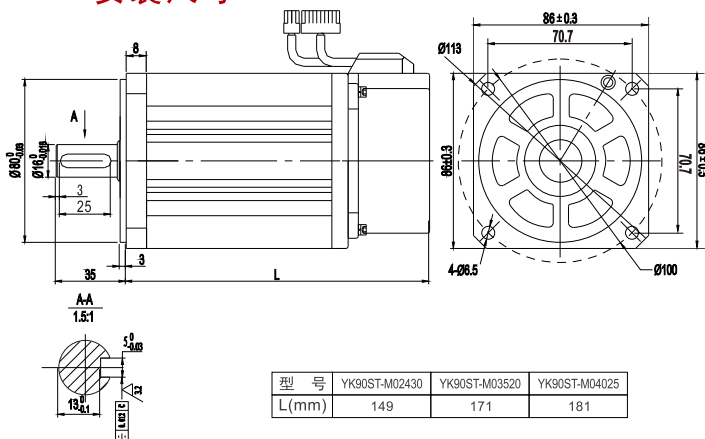
# 交流伺服电机90系列

## ● 产品外观



(伺服电机与编码器标准配线均为3米, 其余6米、8米可选)

## ● 安装尺寸



## ● 技术规格:

伺服电机型号	YK90ST-M02430	YK90ST-M03520	YK90ST-M04025													
适配驱动器型号	PSDD-08A5D	PSDD-08A5D	PSDD-12A5D													
电机配线型号 (3米)	YK-ZDJ-0430															
编码器配线型号 (3米)	YK-ZBM-0530															
额定功率(kW)	0.75	0.73	1.0													
额定线电压(V)	220	220	220													
额定线电流(A)	3.0	3.0	4.0													
额定转速(rpm)	3000	2000	2500													
额定力矩(N·m)	2.4	3.5	4													
峰值电流(A)	9	9	12													
峰值力矩(N·m)	7.1	10.5	12													
反电势常数(V/krpm)	51	67	60													
力矩系数(N·m/A)	0.8	1.2	1.0													
转子惯量(kg·m <sup>2</sup> )	2.45x10 <sup>-4</sup>	3.4x10 <sup>-4</sup>	3.7x10 <sup>-4</sup>													
绕组(线间)电阻(Ω)	3.2	4.06	2.69													
绕组(线间)电感(mH)	7.0	9.7	6.21													
电气时间常数(ms)	2.2	2.39	2.3													
重量(kg)	3.4	3.8	4.13													
编码器线数(PPR)	2500															
电机绝缘等级	Class B (130°C)															
防护等级	IP65															
使用环境	环境温度: -20°C~+50°C;相对湿度<90% (不结霜条件)															
电机绕组插座	绕组引线	U (红)	V (黄)	W (蓝)	PE (黄绿/黑)											
	插座编号	1	2	3	4											
编码器插座	信号引线	5V	0V	B+	Z-	U+	Z+	U-	A+	V+	W+	V-	A-	B-	W-	PE
	插座编号	2	3	4	5	6	7	8	9	10	11	12	13	14	15	1

- 1) 安装/拆卸部位到电机轴末端时, 请不要用力敲打, 以防止敲坏轴另一端的编码器。
- 2) 尽量防止轴座振动, 以防止轴承的损坏。

研控  
交流伺服

研控  
交流伺服  
电机

研控  
运动控制器/卡  
通用型

研控  
运动控制器  
专用型

韩国  
CSD7交流  
伺服

韩国  
CSD7交流  
伺服电机

韩国  
MMC-Ether  
CAT总线  
运动控制器